

walimex^{pro}®

Your Inspiration. Your Chance.

Studioblitzleuchte

Studio Flash

»Newcomer«



Gebrauchsanleitung
Instruction Manual

D

Inhalt

1.	So verstehen Sie diese Gebrauchsanleitung richtig	8
1.1	Kennzeichnungen am Gerät	8
1.2	Kennzeichnungen in dieser Gebrauchsanleitung	9
2.	Wichtige Sicherheitsinformation	9
3.	Gerät auspacken und prüfen	11
4.	Gerät bedienen	12
4.1	Übersicht über die Geräteteile	12
4.2	Kurzbedienungsanleitung	12
5.	Schutzkappe demontieren, montieren	13
6.	Reflektor montieren, demontieren	13
7.	Einstelllampe einstecken, herausziehen	14
8.	Gerät an die Stromversorgung anschließen	15
9.	Gerät einschalten, ausschalten	15
10.	Gerät einstellen	16
10.1	Blitzleistung einstellen.....	16
10.2	Einstelllicht einschalten, ausschalten.....	16
10.3	Akustische Bereitschaftsanzeige einschalten, ausschalten	16
10.4	Blitzauslösung vorbereiten, einstellen.....	17
11.	Gerät auf Stativ montieren (optional)	19
12.	Reflektionsschirm montieren (optional)	19
13.	Einstelllicht einschalten, ausschalten	20
14.	Blitz auslösen	20
15.	Gerät transportieren, lagern	21
16.	Probleme beheben	21
17.	Gerät instandhalten	22
17.1	Gerät regelmäßig prüfen und warten	22
17.2	Gerät reinigen	22
17.3	Blitzröhre tauschen	22
17.4	Feinsicherung tauschen.....	23
17.5	Blitzkondensator laden.....	24
18.	Zubehör und Optionen	24
19.	Entsorgung und Umweltschutz	24
20.	Technische Daten	25
21.	Übersicht über das Bedientableau	26
22.	Ersatzteile	28
23.	Verweis auf die Konformitätserklärung	28

EN

Contents

1. Understanding these instructions for use correctly	30
1.1 Markings on the device	30
1.2 Identifications in these instructions for use	31
2. Important safety information	31
3. Unpack and check the device	33
4. Operation of ft heevice	34
4.1 Overview about the parts	34
4.2 Quick start guide	34
5. Demount and mount protection cap	34
6. Mount and demount reflector	35
7. Insert, remove the modelling light	36
8. Connect to power supply	36
9. Switch the device on and off	36
10. Adjustments	37
10.1 Adjust flash output.....	37
10.2 Switch the modelling light on and off.....	37
10.3 Switch the audio button on and off.....	38
10.4 Prepare and adjust flash trigger	38
11. Mount on tripod (optional)	40
12. Mount reflex umbrella (optional)	40
13. Switch on and off of modeling lamp	41
14. Trigger the flash	41
15. Transportation and storage	42
16. Solve problems	42
17. Maintenance	43
17.1 Continuous inspection and maintenance of the device.....	43
17.2 Cleaning	43
17.3 Change flash tube	43
17.4 Change micro-fuse.....	44
17.5 Charge flash capacitor	45
18. Accessories and options	45
19. Disposal and environmental protection	45
20. Technical specifications	46
21. Overview about the operation panel	47
22. Spare parts	49
23. Reference to the Declaration of Conformity	49

FR

Contenu

1.	Pour bien comprendre la notice d'utilisation	50
1.1	Symboles sur l'appareil.....	50
1.2	Symbole de la notice d'utilisation.....	51
2.	Informations de sécurité importantes	51
3.	Déballer et vérifier les appareils	53
4.	Utilisation de l'appareil	54
4.1	Aperçu des composants de l'appareil.....	54
4.2	Notice d'utilisation rapide.....	54
5.	Démonter, monter le bouchon de protection	55
6.	Monter, démonter le réflecteur	55
7.	Insérer la lampe de mise au point, la sortir	56
8.	Brancher l'appareil à la source d'alimentation	57
9.	Allumer, éteindre l'appareil	57
10.	Régler l'appareil	58
10.1	Régler la puissance du flash.....	58
10.2	Allumage et extinction de la lampe de mise au point.....	58
10.3	Allumer, éteindre l'indicateur de disponibilité sonore.....	58
10.4	Préparer, régler le déclenchement du flash.....	59
11.	Monter l'appareil sur un trépied (en option)	61
12.	Monter le parapluie (en option)	61
13.	Allumer, éteindre la lampe pilote	62
14.	Déclencher le flash	62
15.	Transporter, stocker l'appareil	63
16.	Résoudre un problème	63
17.	Entretien des appareils	64
17.1	Contrôler et entretenir l'appareil.....	64
17.2	Nettoyage.....	64
17.3	Remplacer le tube flash.....	64
17.4	Remplacer le fusible.....	65
17.5	Charger le condensateur du flash.....	66
18.	Accessoires et options	66
19.	Recyclage et environnement	66
20.	Caractéristiques techniques	67
21.	Aperçu du tableau de commande	68
22.	Pièces de rechange	70
23.	Rappel de la déclaration de conformité	70

ES

Índice

1.	De esta forma comprenderá correctamente el manual de instrucciones	72
1.1	Símbolo en el dispositivo	72
1.2	Símbolos en este manual de instrucciones	73
2.	Informaciones importantes de seguridad.....	73
3.	Desempaqueado y comprobación de los dispositivos	75
4.	Manejo del dispositivo.....	76
4.1	Vista general de las piezas del dispositivo.....	76
4.2	Manual de instrucciones breve	76
5.	Montaje/Desmontaje de la cobertura de protección.....	77
6.	Montaje/Desmontaje del reflector.....	77
7.	Introducir/extraer de la luz de ajuste.....	78
8.	Conexión del dispositivo al suministro eléctrico	79
9.	Encendido/Apagado del dispositivo	79
10.	Ajuste del dispositivo	80
10.1	Ajuste de la capacidad del flash	80
10.2	Ajuste la luz de ajuste dependiendo de la capacidad del flash.....	80
10.3	Conexión/Desconexión del indicador de preparación acústico	80
10.4	Preparación /Ajuste del disparo del flash.....	81
11.	Montaje del dispositivo en el trípode (opcional).....	83
12.	Montaje para paraguas réflex (opcional)	83
13.	Encendido/Apagado de la luz ajuste.....	84
14.	Disparo del flash	84
15.	Transporte y almacén del dispositivo	85
16.	Resolución de problemas	85
17.	Mantenimiento de los dispositivos	86
17.1	Compruebe y realice el mantenimiento periódico del dispositivo	86
17.2	Limpieza.....	86
17.3	Cambio de los tubos de descarga	86
17.4	Cambio del fusible de baja intensidad	87
17.5	Carga del condensador del flash	88
18.	Accesorios y opciones	88
19.	Eliminación de residuos y Protección del medio ambiente.....	88
20.	Datos técnicos.....	89
21.	Vista general del panel de control.....	90
22.	Piezas de repuesto.....	92
23.	Referencia a la Declaración de Conformidad.....	92

IT

Indice

1.	Come comprendere correttamente queste Istruzioni per l'uso	94
1.1	Contrassegni di identificazione sull'apparecchio	94
1.2	Contrassegni di identificazione in queste Istruzioni per l'uso.....	95
2.	Importante informazione per la sicurezza	95
3.	Come estrarre l'apparecchio dall'imballaggio ed eseguirne il controllo	97
4.	Come usare l'apparecchio	98
4.1	Prospetto dei componenti dell'apparecchio	98
4.2	Brevi istruzioni per l'uso	98
5.	Come smontare e montare il cappuccio di protezione	99
6.	Come montare e smontare il riflettore	99
7.	Come inserire ed estrarre la lampada pilota	100
8.	Come connettere l'apparecchio all'alimentazione di corrente	101
9.	Come accendere e spegnere l'apparecchio	101
10.	Come regolare l'apparecchio	102
10.1	Come regolare la potenza del flash	102
10.2	Come accendere e spegnere la luce pilota.....	102
10.3	Come accendere e spegnere l'indicatore acustico di apparecchio pronto.....	102
10.4	Come preparare e regolare lo scatto del flash	103
11.	Come montare l'apparecchio su uno stativo (componente a richiesta)	104
12.	Come montare lo schermo riflettente (componente a richiesta)	105
13.	Come accendere e spegnere la luce pilota	105
14.	Come fare scattare il flash	106
15.	Come trasportare e come conservare l'apparecchio	107
16.	Come eliminare i problemi	107
17.	Come eseguire la manutenzione dell'apparecchio	108
17.1	Eseguire regolarmente il controllo e la manutenzione dell'apparecchio	108
17.2	Eseguire la pulizia	108
17.3	Come sostituire il bulbo del flash	108
17.4	Come sostituire il fusibile fine.....	109
17.5	Come caricare il condensatore del flash	110
18.	Accessori e prodotti a richiesta	110
19.	Smaltimento e protezione ambientale	110
20.	Dati Tecnici	111
21.	Prospetto del pannello operativo	112
22.	Parti di ricambio	114
23.	Citazione della Dichiarazione di conformità	114

walimex^{pro}®
Your Inspiration. Your Chance.

D Gebrauchsanleitung

Wir danken Ihnen für Ihr Vertrauen und wünschen Ihnen viel Freude und Erfolg mit Ihrem Studioblitzgerät. Die walimex pro Studioblitzgerät-Serie Newcomer wurde speziell für den ambitionierten Einsteiger und für den professionellen Anwender entwickelt.

Die Newcomer Serie eignet sich u. a. hervorragend für Studio-, Portrait-, Personen-, Akt- und Produktaufnahmen.

Ihr Gerät verfügt über folgende Hauptmerkmale:

- schnelle Ladezeit und schnelle Blitzfolge
- integrierter 2,4 GHz Funkempfänger
- benutzerfreundliches Bedientableau
- Regelbarkeit von 1/1 bis 1/32.



- Lesen Sie diese Gebrauchsanleitung sorgfältig durch, bevor Sie Ihr neues Gerät das erste Mal benutzen. Sie enthält alles, was Sie wissen müssen, damit Sie Personen- und Sachschäden vermeiden.
- Beachten Sie alle Sicherheitshinweise in dieser Gebrauchsanleitung sorgfältig.
- Bewahren Sie diese Gebrauchsanleitung sorgfältig auf. Geben Sie diese Gebrauchsanleitung an den neuen Besitzer weiter, wenn Sie das Gerät verkaufen oder anderweitig überlassen.

1. So verstehen Sie diese Gebrauchsanleitung richtig

1.1 Kennzeichnungen am Gerät



Dieses Zeichen bedeutet, dass Ihr Gerät die Sicherheitsanforderungen aller anwendbaren EU-Richtlinien erfüllt.



Entsorgung und Umweltschutz

Elektrische und elektronische Geräte sowie Batterien dürfen nicht mit dem Hausmüll entsorgt werden. Der Verbraucher ist gesetzlich verpflichtet, elektrische und elektronische Geräte sowie Batterien am Ende Ihrer Lebensdauer an den dafür eingerichteten, öffentlichen Sammelstellen oder an vorgesehene Verkaufsstellen zurückzugeben. Einzelheiten dazu regelt das jeweilige Landesrecht. Das Symbol auf dem Produkt, der Gebrauchsanleitung oder der Verpackung weist auf diese Bestimmungen hin. Mit der Wiederverwertung, der stofflichen Verwertung oder anderen Formen der Verwertung von Altgeräten/Batterien leisten Sie einen wichtigen Beitrag zum Schutz unserer Umwelt.

1.2 Kennzeichnungen in dieser Gebrauchsanleitung

Kennzeichnung



Macht Sie auf die Handhabung und Auswirkung von Sicherheitsinformationen aufmerksam.

⚠️ WARNUNG

Macht Sie auf eine gefährliche Situation aufmerksam, die eine **schwere** Verletzung oder den **Tod** nach sich ziehen kann, wenn sie nicht vermieden wird.

⚠️ VORSICHT

Macht Sie auf eine gefährliche Situation aufmerksam, die eine **leichte** bis **mittelschwere** Verletzung nach sich ziehen kann, wenn sie nicht vermieden wird.

⚠️ HINWEIS

Macht Sie auf mögliche Sachschäden und andere wichtige Informationen in Verbindung mit Ihrem Gerät aufmerksam.

2. Wichtige Sicherheitsinformation

⚠️ WARNUNG

Gefahr der Netzhautschädigung

Das Blitzlicht kann die Netzhaut bis zur Blindheit schädigen, wenn Sie einen Blitz in unmittelbarer Nähe der Augen von Menschen oder Tieren auslösen.

- Lösen Sie in unmittelbarer Nähe der Augen von Menschen oder Tieren keinen Blitz aus.
- Sorgen Sie dafür, dass Menschen oder Tiere einen Mindestabstand von 2 m zum Gerät haben und nicht direkt in den Blitz blicken.

⚠️ WARNUNG

Stoß-, Quetsch-, Verbrennungs- und Brandgefahr durch umfallendes Gerät

Das Gerät ist je nach Modell bis zu 1,1 kg schwer. Die Einstelllampe, die Blitzröhre und der Reflektor können bis zu 240 °C heiß werden.

- Achten Sie darauf, dass Sie das Gerät stets kippstabil und rutschfest aufstellen und sicher lagern.
- Halten Sie Kinder und Tiere vom Gerät fern. Sie könnten das Gerät umwerfen.
- Achten Sie darauf, dass niemand über mit dem Gerät verbundene Kabel stolpern kann. Das Gerät könnte dabei umgeworfen werden.

⚠️ WARNUNG

Stromschlaggefahr, Verbrennungsgefahr

Beachten Sie, dass das Gerät auch dann noch mit der Netzspannung verbunden ist, wenn es ausgeschaltet ist. Erst wenn Sie das Gerät von der Stromversorgung trennen, indem Sie den Netzstecker ziehen, ist es wirklich spannungsfrei.

- Schalten Sie das Gerät aus, wenn Sie es nicht benutzen.
- Schalten Sie das Gerät vor allen Montage- und Instandhaltungsmaßnahmen aus, und unterbrechen Sie die Stromversorgung, indem Sie den Netzstecker ziehen.
- Entladen Sie das Gerät vor Instandhaltungsmaßnahmen.
- Sichern Sie das Gerät gegen unabsichtliches Einschalten.
- Unterbrechen Sie bei längeren Betriebspausen die Stromversorgung, indem Sie den Netzstecker ziehen.

⚠️ WARNUNG

Stromschlaggefahr und Brandgefahr durch Kurzschluss

Ein Kurzschluss kann u. a. durch defekte Kabel und durch Feuchtigkeit oder Nässe verursacht werden. Bei einem Kurzschluss können sich die Leitungsdrähte so stark erwärmen, dass deren Isolierung schmilzt oder die Leitungsdrähte sogar durchschmelzen. Dadurch kann es zu einem Brand kommen.

- Verwenden Sie für das Gerät nur die mitgelieferten Original-Kabel. Nur diese Kabel sind auf das Gerät abgestimmt und garantieren die notwendige Sicherheit für Sie und Ihr Gerät.
- Betreiben Sie das Gerät nicht mit nassen Händen oder Füßen.
- Betreiben Sie das Gerät nur in trockenen Räumen.
- Betreiben Sie das Gerät nicht im Freien.
- Reinigen Sie das Gerät nur auf die in dieser Gebrauchsanleitung angegebene Weise.
- Achten Sie darauf, dass Kabel und Leitungsdrähte nicht beschädigt werden. Dies könnte z. B. der Fall sein durch Hitzeeinwirkung, durch chemische Einflüsse oder durch mechanische Einflüsse wie Scheuern, Knicken, Zerren, Überrollen oder knabbernde Haustiere.
- Achten Sie darauf, dass das Gerät nicht herunterfällt. Lassen Sie ein heruntergefallenes Gerät von einer Elektrofachkraft prüfen, bevor Sie es wieder einschalten.

- Wenn das Gerät einmal beschädigt oder defekt sein sollte oder wenn Sie Schmorgeruch feststellen: Unterbrechen Sie sofort die Stromversorgung, indem Sie den Netzstecker ziehen. Betreiben Sie das Gerät nicht mit beschädigtem Gehäuse, beschädigtem Reflektor, defekter Einstelllampe, defekter Blitzröhre oder beschädigtem Netzkabel. Öffnen Sie das Gerät nicht. Reparieren Sie das Gerät niemals selbst. Lassen Sie das Gerät ausschließlich von einer Elektrofachkraft reparieren.
- Halten Sie das Gerät stets so instand, wie diese Gebrauchsanleitung es vorschreibt.
- Verwenden Sie für dieses Gerät ausschließlich Ersatzteile, die der vorgeschriebenen Spezifikation entsprechen. Siehe Technische Daten.

⚠️ WARNUNG

Brandgefahr durch Überhitzen

Das Gerät kann überhitzen, wenn Sie es mit montierter Schutzkappe oder mit abgedeckten Lüftungsschlitzen betreiben. Das Gerät selbst und leicht entflammbare Materialien in der Nähe des Geräts können zu brennen beginnen.

- Betreiben Sie das Gerät nicht mit montierter Schutzkappe.
- Decken Sie die Lüftungsschlitze des Geräts während des Betriebs nicht ab.
- Entfernen Sie leicht entflammare Materialien aus der Nähe des Geräts.
- Verwenden Sie für dieses Gerät ausschließlich Ersatzteile, die der vorgeschriebenen Spezifikation entsprechen. Siehe Technische Daten.

⚠️ WARNUNG

Brandgefahr durch heiße Geräteteile

Die Einstelllampe und die Blitzröhre können bis zu 240 °C, der Reflektor bis zu 75 °C und das Blitzgehäuse bis zu 45 °C heiß werden. Leicht entflammable Materialien können zu brennen beginnen, wenn sie zu nahe an ein heißes Geräteteil gelangen.

- Decken Sie die Lüftungsschlitze des Geräts während des Betriebs nicht ab.
- Entfernen Sie leicht entflammable Materialien aus der Nähe des Geräts.

⚠️ WARNUNG

Verbrennungsgefahr an heißen Geräteteilen

Die Einstelllampe und die Blitzröhre können bis zu 240 °C, der Reflektor bis zu 75 °C und das Blitzgehäuse bis zu 45 °C heiß werden.

- Fassen Sie diese Geräteteile während des Betriebs und während der Abkühlphasen nicht an.
- Lassen Sie das Gerät ca. 30 Minuten abkühlen, bevor Sie mit Montage- oder Instandhaltungsmaßnahmen beginnen.

⚠️ WARNUNG

Schneid- und Splittergefahr durch zerbrechende Leuchtkörper des Einstelllichtes und durch zerbrechende oder berstende Blitzröhre

Bereits geringe Rückstände von Hautfett auf der Blitzröhre können durch die starke Hitzeentwicklung während des Betriebs zum Bersten der Blitzröhre führen. Glas-splitter können Augen und Haut verletzen.

- Behandeln Sie die Einstelllampe und die Blitzröhre vorsichtig, damit Sie das Glas nicht brechen.

- Fassen Sie die Blitzröhre nicht mit bloßen Händen an. Tragen Sie saubere Baumwollhandschuhe, oder verwenden Sie ein sauberes Tuch.
- Achten Sie darauf, dass Sie die Blitzröhre nicht versehentlich berühren, wenn Sie Zubehör montieren oder tauschen.

⚠️ WARNUNG

Schließen Sie das Gerät nur an eine schutzgeerdete Steckdose an.

⚠️ WARNUNG

Verletzungs- und Erstickungsgefahr

Halten Sie das Gerät und die Verpackung von Kindern fern.

3. Gerät auspacken und prüfen

1. Packen Sie den Lieferumfang vorsichtig aus.

⚠️ HINWEIS

Bewahren Sie die Verpackung für die spätere Lagerung und den Transport des Geräts auf.

2. Prüfen Sie, ob der Lieferumfang vollständig vorhanden ist:
 - Studioblitzgerät mit Schutzkappe
 - Reflektor
 - Einstelllampe
 - Synchronkabel
 - Netzkabel

3. Prüfen Sie, ob der Lieferumfang unbeschädigt ist.

⚠️ HINWEIS

Wenn der Lieferumfang unvollständig oder beschädigt ist, wenden Sie sich bitte an info@walimexpro.de oder an unsere telefonische Servicehotline unter der Nummer +49 8432 9489-0.

HINWEIS

Im Zuge von Produktverbesserungen behalten wir uns technische und optische Veränderungen vor. Nicht Kennzeichnungspflichtig nach RL 2010/30/EU – Nicht für den Beleuchtungszweck im Haushaltsbereich geeignet. Speziell für Foto- und Videobedarf der Bildaufnahme entwickelt.

4. Gerät bedienen

4.1. Übersicht über die Geräteteile

Abbildungen können abweichen.



- 1 Fotozelle (verdeckt)*
- 2 Luftschlitze
- 3 Entriegelungshebel
- 4 Reflektor
- 5 Hauptschalter O/I (OFF/ON)
- 6 Halterung für Reflektorschirm
- 7 Stativaufnahme

* Die Fotozelle befindet sich unter der roten, transparenten Abdeckung auf der Oberseite des Geräts

4.2. Kurzbedienungsanleitung

HINWEIS

Die detaillierte Anleitung zu den nachfolgenden Tätigkeiten finden Sie in den jeweiligen Abschnitten dieser Gebrauchsanleitung.

Halten Sie bei der ersten Inbetriebnahme die Reihenfolge der nachfolgenden Tätigkeiten ein, um Schäden am Gerät zu vermeiden.

WARNUNG

Beachten Sie bei allen Tätigkeiten die Sicherheitshinweise in den jeweiligen Abschnitten.

1. Schutzkappe demontieren
2. Reflektor montieren
3. Einstelllampe einsetzen
4. Reflektionsschirm (optional) montieren
5. Gerät an die Stromversorgung anschließen
6. Gerät einschalten
7. Einstelllicht einstellen, ausschalten
8. Blitzleistung einstellen
9. Akustische Bereitschaftsanzeige einstellen
10. Blitzauslösung vorbereiten
11. Gerät auf ein Stativ (optional) montieren
12. Funkfernauslösung

5. Schutzkappe demontieren, montieren

⚠️ WARNUNG

Spätere Berstgefahr der Blitzröhre

Achten Sie darauf, dass Sie die Blitzröhre nicht versehentlich mit bloßen Händen berühren.



Einstecköffnungen für Reflektor bzw. Schutzkappe

1. Schutzkappe demontieren:
 - Entriegelungshebel nach hinten drücken und gedrückt halten.
 - Schutzkappe gegen den Uhrzeigersinn bis zum Anschlag drehen und vom Gerät abheben.
 - Entriegelungshebel loslassen.
2. Schutzkappe montieren:
 - Gerät abkühlen lassen.

⚠️ WARNUNG

Brandgefahr durch Überhitzen.

Verbrennungsgefahr. Lassen Sie das Gerät ca. 30 Minuten abkühlen.

- Entriegelungshebel nach hinten drücken und gedrückt halten.
- Schutzkappe in die drei Einstecköffnungen am Gerät stecken und im Uhrzeigersinn drehen bis sie fühlbar einrastet.
- Entriegelungshebel loslassen.

6. Reflektor montieren, demontieren

⚠️ WARNUNG

Spätere Berstgefahr der Blitzröhre!

Achten Sie darauf, dass Sie die Blitzröhre nicht versehentlich mit bloßen Händen berühren.



Einstecköffnungen für Reflektor bzw. Schutzkappe

1. Reflektor montieren:
 - Gerät ausschalten.
 - Siehe Gerät einschalten, ausschalten.
 - Gerät abkühlen lassen.

⚠️ WARNUNG

Verbrennungsgefahr am Reflektor, an der Einstelllampe und an der Blitzröhre. Lassen Sie das Gerät ca. 30 Minuten abkühlen.

- Schutzkappe demontieren. Siehe Schutzkappe demontieren, montieren.
- Entriegelungshebel nach hinten drücken und gedrückt halten.
- Reflektor so in die drei Einstecköffnungen am Gerät stecken, dass die Öffnung für den Reflektionsschirm (optional) nach unten zeigt.
- Reflektor im Uhrzeigersinn drehen, bis er fühlbar einrastet.
- Entriegelungshebel loslassen.

2. Reflektor demontieren:

⚠️ WARNUNG

Verbrennungsgefahr am Reflektor, an der Einstelllampe und an der Blitzröhre. Lassen Sie das Gerät ca. 30 Minuten abkühlen.

- Entriegelungshebel nach hinten drücken und gedrückt halten.
- Reflektor bis zum Anschlag gegen den Uhrzeigersinn drehen und vom Gerät abheben.
- Schutzkappe montieren. Siehe Schutzkappe demontieren, montieren.

7. Einstelllampe einstecken, herausziehen

⚠️ WARNUNG

Spätere Berstgefahr der Blitzröhre durch Hautfett

Berühren Sie die Blitzröhre niemals mit bloßen Händen!



- 1 Einstelllampe
- 2 Fassung

1. Gerät ausschalten.
Siehe Gerät einschalten, ausschalten.
2. Netzstecker ziehen.
3. Gerät abkühlen lassen.

⚠️ WARNUNG

Verbrennungsgefahr am Reflektor, an der Einstelllampe und an der Blitzröhre. Lassen Sie das Gerät ca. 30 Minuten abkühlen.

4. Einstelllampe einstecken:
 - Wenn die Schutzkappe montiert ist: Schutzkappe demontieren. Siehe Schutzkappe demontieren, montieren.
 - Einstelllampe vorsichtig in die Fassung stecken.

5. Einstelllampe herausziehen:
 - Einstelllampe vorsichtig aus der Fassung ziehen.
 - Schutzkappe montieren. Siehe Schutzkappe demontieren, montieren.

8. Gerät an die Stromversorgung anschließen

⚠️ WARNUNG

Schließen Sie das Gerät nur an einer schutzgeerdete Steckdose an.

1. Gerät ausschalten.
Siehe Gerät einschalten, ausschalten.
2. Örtliche Stromversorgung mit den Anschlusswerten des Geräts vergleichen. Wenn die Werte nicht übereinstimmen, wenden Sie sich bitte an info@walimexpro.de oder Tel. +49 8432-94890.
4. Netzkabel mit der Netzanschluss-Buchse am Gerät und mit der Steckdose verbinden.

9. Gerät einschalten, ausschalten

1. Wenn die Schutzkappe montiert ist:
Schutzkappe entfernen.
Siehe Schutzkappe demontieren, montieren.

⚠️ WARNUNG

Brandgefahr durch Hitzestau.

Betreiben Sie das Gerät nicht mit montierter Schutzhaube.

2. Gerät einschalten:
Hauptschalter auf I (ON) stellen.
 - Die Digitalanzeige OUTPUT POWER zeigt die aktuell eingestellte Blitzleistung an.
 - Die LED Bereitschaftsanzeige beginnt zu leuchten, wenn die eingestellte Blitzleistung erreicht ist.

⚠️ HINWEIS

Das Gerät verfügt über einen integrierten Softstart um die Blitzröhre zu schonen. Es dauert deshalb ggf. 1–2 Sekunden, bis die eingestellte Blitzleistung erreicht ist.

- Das Einstelllicht leuchtet, falls es eingeschaltet war.
 - Die LED AUDIO leuchtet, wenn die akustische Bereitschaftsanzeige eingeschaltet war.
 - LED der Funktion SLAVE leuchten, wenn die Fozelle eingeschaltet war.
3. Gerät ausschalten:
Hauptschalter auf O (OFF) stellen.
 - Alle Anzeigen erlöschen.
 - Wenn die Einstelllampe eingeschaltet war:
Die Einstelllampe erlischt.

⚠️ HINWEIS

Nach dem Ausschalten baut eine spezielle Entladeelektronik die Restspannung im Gerät ab. Diese Sicherheitsfunktion können Sie nicht abschalten. Gerät blitzt nach Einstellung der veränderten Blitzleistung nicht ab.

10. Gerät einstellen

10.1. Blitzleistung einstellen

Sie können die Blitzleistung der Blitzköpfe wie in der nachfolgenden Tabelle angeben, regeln.

Blitzleistung

Kontrollwert	Blenden
6,0	1 (volle Leistung)
5,0	1/2
4,0	1/4
3,0	1/8
2,0	1/16
1,0	1/32

1. Gerät einschalten.
Siehe Gerät einschalten, ausschalten.
2. Taster ▼ oder Taster ▲ drücken, bis die Digitalanzeige OUTPUT POWER die gewünschte Leistung anzeigt. LED Bereitschaftsanzeige leuchtet.
Wenn das Gerät die eingestellte Blitzleistung erreicht hat, leuchtet die LED TEST.
3. Testblitz auslösen:
Taster TEST drücken.
Die LED TEST erlischt und leuchtet erst wieder, wenn das Gerät die eingestellte Blitzleistung wieder erreicht hat.

10.2. Einstelllicht einschalten, ausschalten

Das Einstelllicht kann nur zu- oder abgeschaltet werden.

1. Gerät einschalten.
Siehe Gerät einschalten, ausschalten.

2. Taster MODEL drücken. Das Einstelllicht schaltet ein. Die LED MODEL leuchtet.
3. Einstelllicht ausschalten:
Taster MODEL drücken bis die LED MODEL erlischt. Das Einstelllicht erlischt. Die LED MODEL erlischt.

10.3. Akustische Bereitschaftsanzeige einschalten, ausschalten

1. Gerät einschalten. Siehe Gerät einschalten, ausschalten.
2. Akustische Bereitschaftsanzeige einschalten:
 - Taster AUDIO drücken.
Die LED AUDIO leuchtet.
Wenn das Gerät die eingestellte Blitzleistung erreicht hat, ertönt ein kurzer Signalton.
3. Akustische Bereitschaftsanzeige ausschalten:
 - Taster AUDIO drücken.
 - Die LED AUDIO erlischt.
 - Nach dem Auslösen eines Blitzes erlischt das Einstelllicht kurz und leuchtet wieder, wenn das Gerät die eingestellte Blitzleistung erreicht hat.
 - Wenn das Gerät die eingestellte Blitzleistung erreicht hat, ertönt ein Signalton.

10.4. Blitzauslösung vorbereiten, einstellen

Blitzauslösung durch die Kamera vorbereiten

▲ HINWEIS

Beachten Sie die Benutzerinformation des Kameraherstellers zur Blitzsynchronisation.

1. Synchrokabel (Bestandteil des Lieferumfangs) in die Anschlussbuchse für das Synchrokabel am Gerät stecken.
2. Anderes Ende des Synchrokabel in die X-Buchse der Kamera stecken.

Blitzauslösung durch andere Funkempfänger (optional) vorbereiten

▲ HINWEIS

Beachten Sie die Benutzerinformation des Funkauslöserherstellers.

Kabel des Funkauslösers in die Anschlussbuchse für das Synchrokabel am Gerät stecken.

Blitzauslösung durch die eingebaute Fotozelle einschalten, ausschalten

Die Fotozelle ermöglicht die Blitzauslösung durch:

- ein weiteres externes Gerät
 - Geräte mit integrierten Vorblitzen, die in eine Kamera eingebaut sind.
1. Gerät einschalten.
Siehe Gerät einschalten, ausschalten.
 2. Fotozelle einschalten:
Taster SLAVE drücken.
Die LED SLAVE leuchtet.
 3. Fotozelle ausschalten:
Taster SLAVE drücken, bis die erloschen ist.

Blitzauslösung durch den eingebauten Funkempfänger mit walimex pro Fernbedienung Excellence.

Einstellung der Kanäle am Studioblitzgerät
Sie können insgesamt aus 16 verschiedenen Kanälen wählen (F0, F1, F2, F3, ... , FF).

1. Drücken Sie am Studioblitzgerät den Taster SLAVE ca. 4 Sec lang.
2. Im Display erscheint „C.“. Drücken Sie den Taster SLAVE ein weiteres Mal, um zur Einstellung „F.“ (Funkkanal) zu gelangen.
3. Mit den Pfeiltasten können Sie die entsprechenden Kanäle einstellen.
4. Um den ausgewählten Kanal zu speichern, drücken Sie den Taster SLAVE ein weiteres Mal für ca. 5 Sec. Oder warten Sie ca. 15 Sekunden lang, bis das Display zur Startanzeige wechselt.

Einstellung der Kanäle an der Fernbedienung (optional)

1. Öffnen Sie den Batteriefachdeckel
2. Nehmen Sie die entsprechenden Einstellungen durch verschieben der Pins den Abgleich zwischen Studioblitzgerät und Fernbedienung vor.

Einstellung der Gruppenfunktion am Studioblitzgerät

Um wechselseitige Störsignale zu vermeiden, können Sie insgesamt 4 verschiedenen Gruppen eingestellt werden.

1. Drücken Sie am Studioblitzgerät den Taster SLAVE ca. 4 Sec lang.
2. Im Display erscheint „C..“. Drücken Sie den Taster SLAVE 2x Mal, um zur Einstellung „G..“ (Gruppe) zu gelangen.
3. Mit den Pfeiltasten können Sie die gewünschte Gruppe (Ga, Gb, Gc oder Gd) einstellen.
4. Um die ausgewählte Gruppe zu speichern, drücken Sie den Taster SLAVE ein weiteres Mal für ca. 5 Sec. Oder warten Sie ca. 15 Sekunden lang, bis das Display zur Startseite wechselt.

Nachfolgende Tabelle zeigt, wie die Einstellung zwischen Fernbedienung und Empfänger Studioblitzgerät richtig aufeinander abgestimmt wird:

Gruppen-code	Einstellung an der Fernbedienung (optional)
	Gruppe 1 (obere LED muss leuchten)
	Gruppe 2 (2. LED von oben muss leuchten)
	Gruppe 3 (3. LED von oben muss leuchten)
	Gruppe 4 (4. LED von oben muss leuchten)

⚠ HINWEIS

Blitzeinstellungen können nur vorgenommen werden, wenn die Einstellungen zwischen Sender und dem Empfänger im Studioblitzgerät übereinstimmen. Testknopf an der Sender kann immer betätigt werden und löst einen Blitz aus.

Vorblitzeinstellungen

Zeiteinstellung:

1. Drücken Sie ca. 8 Sec. den Taster SLAVE
2. Im Display erscheint „t..“
3. Mit den Pfeiltasten können Sie die Zeit zur Blitzauslösung bis zu 5 Sec. einstellen

Displayanzeige t	1	2	3	4	5
Zeit in Sekunden	1	2	3	4	5

Einstellung Vorblitzunterdrückung

1. Drücken Sie ca. 4 Sec. den Taster SLAVE
2. Im Display erscheint „c..“
3. Mit den Pfeiltasten können Sie den Blitz zur Auslösung z. B. bis zum 7. Vorblitz einstellen

Einstellung Vorblitzunterdrückung auf Zeit

1. Drücken Sie ca. 8 Sec. den Taster SLAVE
2. Im Display erscheint „t..“
3. Drücken Sie den Taster SLAVE 2x Mal, um zur Einstellung „b..“ zu gelangen
4. Mit den Pfeiltasten können Sie die Blitzauslösung bis zu 18 Millisekunden blocken.

Bei einer Einstellung von b5 wird die Zeit auf 10 Millisekunden blockiert.

Displayanzeige b	1	2	3	4	5	6	7	8	9
Zeit (Millisek.)	2	4	6	8	10	12	14	16	18

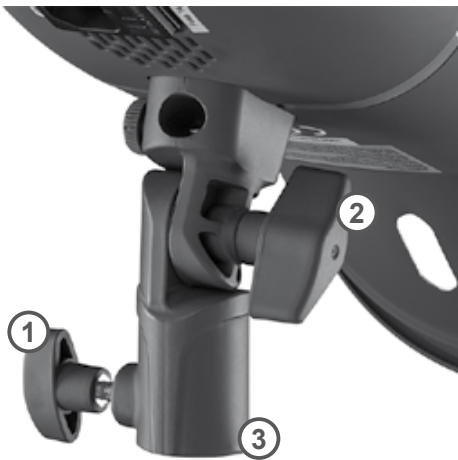
11. Gerät auf Stativ montieren (optional)

⚠ HINWEIS

Beachten Sie die Benutzerinformation des Stativherstellers.

⚠ VORSICHT

Montieren Sie das Gerät nur auf einem Stativ, das für Gewicht und Abmessungen des Geräts ausgelegt ist. Siehe Technische Daten. Stellen Sie sicher, dass das Stativ mit dem montierten Gerät kippstabil und rutschfest steht.



- 1 Feststellschraube Neigungswinkel
- 2 Feststellrad Stativaufnahme
- 3 Stativhalterung

1. Feststellrad öffnen.
2. Gerät auf das Stativ stecken.
3. Feststellrad festziehen.
4. Feststellschraube für den richtigen Neigungswinkel betätigen.

12. Reflektionsschirm montieren (optional)

Verwenden Sie für das Gerät ausschließlich Reflektionsschirm mit einem Schaftdurchmesser von 8 - 10 mm.



- 1 Schaft Reflektionsschirm

1. Gerät abkühlen lassen.

⚠ WARNUNG

Verbrennungsgefahr am Reflektor, an der Einstelllampe und an der Blitzröhre. Lassen Sie das Gerät ca. 30 Minuten abkühlen.

2. Feststellrad öffnen
2. Reflektionsschirm durch die Öffnung im Reflektor bis zum Anschlag in den Schaft stecken.

⚠ HINWEIS

Ziehen Sie das Feststellrad nicht zu fest an, damit Sie den Schaft des Reflektionsschirms nicht beschädigen.

13. Einstelllicht einschalten, ausschalten

1. Gerät einschalten.
Siehe Gerät einschalten, ausschalten.
2. Einstelllicht einschalten:
Taster MODEL 1x drücken.
 - Das Einstelllicht schaltet ein.
 - Die LED MODEL leuchtet.
3. Einstelllicht ausschalten: Taster MODEL drücken bis die LED MODEL erlischt.
 - Das Einstelllicht erlischt.
4. Die LED MODEL erlischt

▲ HINWEIS

Wenn Sie das Einstelllicht nicht ausschalten, bevor Sie das Gerät ausschalten, schaltet das Einstelllicht automatisch ein, wenn Sie das Gerät wieder einschalten.

14. Blitz auslösen

▲ WARNUNG

Brandgefahr durch Überhitzen

Dauerhaft schnelle Blitzfolgen von mehr als 8 Blitzen pro Minute mit hoher Blitzleistung können das Gerät überhitzen und schädigen. Wenn Sie das Gerät bei schnellen Blitzfolgen und hoher Leistung mit einem kleinen, engen Reflektor (z.B. Tubus) oder mit einem Gitterfilter am Reflektor verwenden und das Gerät dabei vertikal (mit dem Blitz nach unten) einsetzen, kann ein Hitzestau entstehen. Wenn Sie die Leistung ständig erhöhen und verringern, erwärmt sich das Gerät zusätzlich.

- Vermeiden Sie dauerhaft schnelle Blitzfolgen von mehr als 8 Blitzen pro Minute mit hoher Blitzleistung.
- Setzen Sie das Gerät nicht vertikal ein, wenn Sie es bei schnellen Blitzfolgen und hoher Leistung mit einem kleinen, engen Reflektor oder mit einem Gitterfilter am Reflektor verwenden.

- Erhöhen und reduzieren Sie die Leistung nicht unnötig.
- Beachten Sie alle nachfolgend genannten Einschränkungen.

1. Gerät einschalten.
Siehe Gerät einschalten, ausschalten.
2. Einstelllicht je nach Bedarf ein- oder ausgeschalten.
Siehe Einstelllicht einschalten, ausschalten.
3. Blitz entsprechend der vorbereiteten Art der Blitzauslösung auslösen.
Siehe Blitzauslösung vorbereiten, einstellen.
 - Blitzen Sie über einen Zeitraum von 10 Minuten nicht öfter als 12 x pro Minute.
 - Blitzen Sie über einen Zeitraum von 30 Minuten nicht öfter als 10 x pro Minute.
 - Blitzen Sie über einen Zeitraum von 60 Minuten nicht öfter als 8 x pro Minute.
 - Lassen Sie das Gerät in oben genannten Fällen jeweils für mindestens 15 Minuten abkühlen.
 - o Schalten Sie das Gerät während der 15-minütigen Abkühlzeit nicht aus, damit die Kühlung nicht unterbrochen wird.
 - o Lösen Sie während der 15-minütigen Abkühlzeit keinen Blitz aus - auch nicht mit reduzierter Blitzleistung.
 - o Schalten Sie das Einstelllicht aus.
Siehe Einstelllicht einschalten, ausschalten.
 - Wenn der Signalton der Überhitzungs- und Überladewarnung ertönt:
Reduzieren Sie die Blitzleistung oder die Blitzfolge. Wenn der Piep-Dauerton daraufhin nicht verstummt: Lassen Sie das Gerät für mindestens 30 Minuten abkühlen.
 - o Schalten Sie das Gerät während der 30-minütigen Abkühlzeit nicht aus, damit die Kühlung nicht unterbrochen wird.
 - o Lösen Sie während der 30-minütigen Abkühlzeit keinen Blitz aus - auch nicht mit reduzierter Blitzleistung.

- o Schalten Sie das Einstelllicht aus. Siehe Einstelllicht einschalten, ausschalten.

15. Gerät transportieren, lagern

1. Gerät ausschalten. Siehe Gerät einschalten, ausschalten.
2. Gerät vollständig abkühlen lassen.

⚠️ WARNUNG

Brandgefahr durch heiße Geräteteile. Lassen Sie das Gerät vollständig abkühlen.

3. Reflektor und alle Anschluss- und Verbindungskabel demontieren.
4. Gerät ggf. reinigen. Siehe Gerät reinigen.
5. Gerät und alle demontierten Elemente in die Original-Verpackung legen und entsprechend den Vorgaben in den Technischen Daten transportieren oder lagern. Siehe Technische Daten.

16. Probleme beheben

Problem

Blitzgerät ist eingeschaltet, zeigt aber keine Funktion

Mögliche Ursache

- Netzkabel ist nicht oder nicht korrekt eingesteckt
- Feinsicherung ist defekt

Abhilfe

- Netzkabel korrekt einstecken
- Feinsicherung tauschen, siehe Feinsicherung tauschen

Problem

Blitzgerät zeigt Funktion aber Blitzauslösung ist nicht möglich

Mögliche Ursache

Blitzkondensator ist defekt

Abhilfe

Kundenservice kontaktieren

Problem

Einstelllicht flimmert

Mögliche Ursache

Einstelllicht ist defekt

Abhilfe

Einstelllicht tauschen, siehe Einstelllampe einstecken, herausziehen

Problem

Keine Auslösung über Funk möglich

Abhilfe

Studioblitzgerät mit der Einstellung der Funkfernbedienung abgleichen.

Batterie der Funkfernbedienung austauschen.

Im Display erscheint nachfolgende Meldung

E1 Problem mit der Betriebstemperatur
-> Schalten Sie den Blitz sofort aus. Kontaktieren Sie den Kundenservice.

E2 Problem mit der Ausgangsleistung
-> Schalten Sie den Blitz für ca. 30 Minuten ab. Überlastungsgefahr

E3 Interne Spannung ist im Blitz zu hoch
-> Blitz ein-/ausschalten. Falls Fehler weiterhin besteht, kontaktieren Sie den Kundenservice

17. Gerät instandhalten

17.1. Gerät regelmäßig prüfen und warten
Bitte prüfen Sie vor jedem Einsatz alle Kabel und Stecker auf Beschädigungen.

⚠️ WARNUNG

Stromschlaggefahr und Brandgefahr durch Kurzschluss

Lassen Sie das Gerät sofort durch eine Elektrofachkraft reparieren.

Bitte laden Sie nach Bedarf den Blitzkondensator (siehe Blitzkondensator laden).

17.2. Gerät reinigen

⚠️ WARNUNG

Spätere Berstgefahr der Blitzröhre

Achten Sie darauf, dass Sie die Blitzröhre nicht versehentlich mit bloßen Händen berühren.

⚠️ WARNUNG

Stromschlaggefahr

Verwenden Sie ausschließlich die angegebenen Reinigungsmittel. Bringen Sie das Gerät niemals mit Feuchtigkeit oder Wasser in Berührung.



Beim Reinigen das Gerät immer vom Stromnetz nehmen.

⚠️ HINWEIS

Reinigen Sie die Einstelllampe und die Blitzröhre nicht mit Wasser. Bereits geringe Rückstände an den Leuchtmitteln können zum Bersten der Leuchtmittel führen.

Gerät	Reinigung
Gehäuse	Leichte und hartnäckige Verschmutzungen mit trockenem Microfasertuch beseitigen
Einstelllampe, Blitzröhre	Mit Staubpinsel oder trockenem, weichem Tuch abtupfen
Reflektor	Verschmutzungen mit Microfasertuch beseitigen

17.3. Blitzröhre tauschen

⚠️ WARNUNG

Verwenden Sie für dieses Gerät ausschließlich eine Blitzröhre, die der vorgeschriebenen Spezifikation entspricht um die Berstgefahr der Blitzröhre zu vermeiden. Siehe Technische Daten.

⚠️ WARNUNG

Spätere Berstgefahr der Blitzröhre

Fassen Sie die Blitzröhre nicht mit bloßen Händen an. Tragen Sie saubere Baumwollhandschuhe, oder verwenden Sie ein sauberes Tuch.



- 1 Blitzröhre
- 2 Haltefeder
- 3 Sockel für das Einstelllicht

1. Gerät entladen:

⚠️ WARNUNG

Stromschlaggefahr.

Entladen Sie das Gerät, bevor Sie die Blitzröhre tauschen.

- Gerät einschalten.
Siehe Gerät einschalten, ausschalten.
- Blitz auslösen:
Taster TEST drücken und Hauptschalter sofort ausschalten.

⚠️ HINWEIS

Wenn Sie den Hauptschalter nicht innerhalb von 0,5 s ausschalten, lädt das Gerät erneut.

- Netzstecker ziehen.

2. Gerät abkühlen lassen.

⚠️ WARNUNG

Verbrennungsgefahr am Reflektor, an der Einstelllampe und an der Blitzröhre. Lassen Sie das Gerät ca. 30 Minuten abkühlen.

- ## 3. Alte Blitzröhre entfernen:
- Reflektor demontieren.
Siehe Reflektor montieren, demontieren.
 - Einstelllampe herausziehen.
Siehe Einstelllampe einstecken, herausziehen.
 - Haltefeder mit einer Spitzzange aushaken.
 - Blitzröhre im Bereich des rechten und linken Sockels fassen.

⚠️ VORSICHT

Schneid- und Splittergefahr durch zerbrechende Blitzröhre. Fassen Sie die Blitzröhre ausschließlich im Bereich der Einsteckstifte und nicht am frei schwebenden Blitzring an.

- Blitzröhre vorsichtig Hin- und Herbewegen und dabei gleichmäßig aus der Fassung ziehen.

4. Neue Blitzröhre einsetzen:

- Die beiden Einsteckstifte der Blitzröhre lose in den Fassungen platzieren.
- Blitzröhre dann mit gleichmäßigem, leichtem Druck auf die beiden Einsteckstifte bis zum Anschlag in die Fassungen drücken.

⚠️ VORSICHT

Schneid- und Splittergefahr durch zerbrechende Blitzröhre. Belasten Sie die Blitzröhre ausschließlich im Bereich über den Einsteckstiften und nicht am frei schwebenden Blitzring.

⚠️ HINWEIS

Drücken Sie die beiden Einsteckstifte vorsichtig und gleichmäßig in die Fassungen, damit Sie die Drähte der Einsteckstifte nicht verbiegen.

- Haltefeder mit einer Spitzzange einhaken.
- Einstelllampe einstecken.
Siehe Einstelllampe einstecken, herausziehen.
- Reflektor montieren.
Siehe Reflektor montieren, demontieren.

17.4. Feinsicherung tauschen

⚠️ WARNUNG

Stromschlaggefahr und Brandgefahr durch Kurzschluss

Eine Feinsicherung, die der vorgeschriebenen Spezifikation nicht entspricht, bietet keinen Schutz bei einer Überlastung des Geräts. Verwenden Sie für dieses Gerät ausschließlich eine Feinsicherung, die der vorgeschriebenen Spezifikation entspricht. Siehe Technische Daten.

⚠ HINWEIS

Im Sicherungshalter liegt eine Reservesicherung für Sie bereit.

1. Gerät ausschalten.
Siehe Gerät einschalten, ausschalten.
2. Stromversorgung unterbrechen:
Netzstecker ziehen.
3. Sicherungshalter öffnen:
Sicherungshalter mit einem kleinen Schraubenzieher vorsichtig etwas aus dem Einschub stemmen.



Sicherungshalter

4. Sicherungshalter mit der Hand vollständig aus dem Einschub ziehen.
5. Alte Feinsicherung aus der Halterung ziehen.
6. Neue Feinsicherung aus dem Reserveschacht nehmen und mittig in die Halterung schieben.
7. Sicherungshalter vorsichtig bis zum Anschlag in den Einschub schieben.

17.5. Blitzkondensator laden

⚠ HINWEIS

Laden Sie den Blitzkondensator vollständig auf:

- wenn Sie das Gerät mehrere Tage vorwiegend mit stark reduzierter Leistung eingesetzt haben
- wenn Sie das Gerät mehrere Monate nicht benutzt haben

So schonen Sie die Lebensdauer des Blitzkondensators und stellen eine dauerhaft optimale Geräteleistung sicher.

1. Gerät einschalten.
Siehe Gerät einschalten, ausschalten.

⚠ HINWEIS

Das Einstelllicht kann ausgeschaltet bleiben.

2. Maximale Blitzleistung einstellen:
Taster ▲ drücken, bis die Digitalanzeige OUTPUT POWER den Wert 6,0 anzeigt. LED Bereitschaftsanzeige leuchtet.
3. Gerät mindestens 30 min eingeschaltet lassen.
4. Blitzleistung auf den gewünschten Wert zurückstellen.

18. Zubehör und Optionen

Auf unserer Webseite finden Sie das optimale Zubehör zu Ihrem Gerät.

19. Entsorgung und Umweltschutz

Entsorgen Sie das Gerät bitte bei einer der örtlichen Entsorgungsstellen.

Dieser Service ist für Sie kostenlos.

20. Technische Daten

Studioblitzgerät Newcomer	100	150	200	300
Blitzleistung / Nennleistung	100Ws	150Ws	200Ws	300Ws
Leitzahl (2m/ISO 100)	30	40	50	60
Leistung	1/1 bis 1/32			
Wiederaufladezeit	0,3 ~ 1,2 s	0,4 ~ 1,3 s	0,5 ~ 1,8 s	0,6 ~ 2,0 s
Blitzdauer	1/800 ~ 1/1200 Sek.			
Einstelllicht	75 W			
Auslöseart	Fotозelle, Synchronkabel, Testknopf, Funkfernauslöser			
Farbtemperatur	5600 K ±200			
Blitzröhre	Plug-in, vom Benutzer wechselbar			
Auslösestrom	5 V			
Kühlventilator	ja			
Automatische Entladung	ja			
Stromversorgung	AC 220 - 240 V / 50 Hz			
▲ HINWEIS	Schließen Sie das Gerät nur an eine schutzgeerdete Steckdose.			
Zubehör	Reflektor, Netzkabel (4 m), Synchronkabel, Einstelllampe, Schutzkappe			
Gewicht	0,75 kg	0,85 kg	0,90 kg	1,00 kg
Abmessung in cm (ohne Reflektor)	20 x 12 x 12			
Feinsicherung	T 4A H - 250V			
Schutzklasse	IP 20			
Funkfrequenz eingebauter Funkempfänger	2,4 GHz			
Zulässige Betriebsbedingung	-10 °C bis + 40 °C			
Lagerbedingungen	Trocken und staubfrei in der Originalverpackung bei -20 °C bis +50 °C			

21. Übersicht über das Bedientableau



- | | |
|----------------|--------------------------------|
| 1 Taster ▼ | 10 LED Bereitschaftsanzeige |
| 2 Taster ▲ | 11 Digitalanzeige OUTPUT POWER |
| 3 Taster MODEL | 12 Hauptschalter O/I (OFF/ON) |
| 4 LED MODEL | 13 Buchse für Netzanschluss |
| 5 Taster SLAVE | 14 Lüftungsschlitze |
| 6 LED SLAVE | 15 Fotozelle |
| 7 Taster AUDIO | 16 Anschlussbuchse Syncrokabel |
| 8 LED AUDIO | 17 Sicherungshalter |
| 9 Taster TEST | |

1	Taster ▼	Leistungseinstellung des Einstelllichtes/ Einstellungen Funkfernauslösung
2	Taster ▲	Leistungseinstellung des Einstelllichtes/ Einstellungen Funkfernauslösung
3	Taster MODEL	Schaltet das Einstelllicht ein/aus
4	LED MODEL	Leuchtet, wenn das Einstelllicht eingeschaltet ist
5	Taster SLAVE	Schaltet die Fotozelle ein/aus / Einstellungen Funkfernauslösung
6	LED SLAVE	Leuchtet, wenn die Fotozelle eingeschaltet ist
7	Taster AUDIO	Schaltet die akustische Bereitschaftsanzeige ein
8	LED AUDIO	Leuchtet, wenn die akustische Bereitschafts- anzeige eingeschaltet ist
9	Taster TEST	Löst einen Testblitz aus
10	LED Bereitschaftsanzeige	Leuchtet, wenn die eingestellte Blitzleistung erreicht ist (Gerät blitzbereit)
11	Digitalanzeige OUTPUT POWER	Zeigt die Stärke des Einstelllichts und den Kontrollwert für die Blitzleistung an
12	Hauptschalter O/I (OFF/ON)	Schaltet das Gerät ein/aus
13	Buchse für Netzanschluss	Anschluss für die externe Stromversorgung
14	Lüftungsschlitze	Sorgt für eine Kühlung des Blitzes
15	Fotozelle	Zur Auslösung mit Fotozelle
16	Anschlussbuchse für Synchronkabel	Anschlussbuchse 3,5mm für Synchronkabel oder Funkempfänger (optional)
17	Sicherungshalter	Enthält die Feinsicherung und eine Reservesicherung

22. Ersatzteile

Geräteteil	Bestellnummer
Fernbedienung Excellence	19899
Ersatzblitzröhre VT-100/150/200	18458
Ersatzblitzröhre VT-300	18466
Einstelllicht 75W	18267
Synchrokabel 420cm m. Klinkenstecker 3,5mm	12795
Standardreflektor glanz	16242
Netzkabel 4m mit Kaltgerätestecker	12914

23. Verweis auf die Konformitätserklärung:

„Hiermit erklärt WALSER GmbH & Co. KG, dass sich der integrierte Funkfernempfänger in Übereinstimmung mit den grundlegenden Anforderungen und den übrigen einschlägigen Bestimmungen der Richtlinie 1999/5/EG befindet“. Die Konformitätserklärung kann unter folgender Adresse angefordert werden: info@walimexpro.de

EN Instruction Manual

Thank you very much for your confidence. We wish you much pleasure and success with your studio flash. The walimex pro Studio flash - Newcomer series is especially developed for ambitious beginners and professional users. The Studio flash - Newcomer series series is perfectly suitable for studio, portrait, person, nude and product photography.

The main features of your device as follows:

- fast recycling time and flash sequences
- integrated 2.4 GHz radio receiver
- user friendly operation panel with foil knobs
- output control range from 1/1 to 1/32



- Please read these instructions for use thoroughly before you use this new equipment for the first time. It contains everything you need to know in order to avoid damage to persons or property.
- Strictly follow all notes on safety in these instructions for use.
- Keep these instructions for use in a safe place. If you sell your equipment or pass it on to someone else, you should also pass on these instructions for use.

1. Understanding these instructions for use correctly

1.1 Markings on the device



This symbol indicates, that your device meets the safety requirements of all applicable EU-directives.



Waste disposal and protection of the environment

Electric and electronic appliances as well as batteries must not be disposed of together with domestic waste. • The user is legally obliged to return electric and electronic appliances as well as batteries to specially set up public collecting points or the sales outlet once they have reached the end of their service life. Details are regulated by national law. The symbol on the product, the instructions for use or the packaging refers to these provisions. The recycling, the material-sensitive recycling or any other form of recycling of waste equipment/ batteries is an important contribution to the protection of our environment.

1.2 Identifications in these instructions for use

Identification



Draws your attention to the dealing with and the effect of safety information.

⚠ WARNING

Draws your attention to a dangerous situation, which can result in **severe** or even **fatal** injury, if not avoided.

⚠ CAUTION

Indicates a hazardous situation, which, if not avoided, may result in **minor** or **moderate** injury.

⚠ NOTE

Draws your attention to possible material damage and other important information in connection with your equipment.

2. Important safety information

⚠ WARNING

Risk of retina damage

The flash light could damage your retina up to the loss of vision, if your flash is triggered in close distance to persons or animals.

- Don't trigger a flash in close distance to the eyes of persons or animals.
- Please make sure, that the distance between persons and animals is at least 2m. Please avoid looking into the flash directly.

⚠ WARNING

Danger of crashing, entrapment, burning and fire through the falling down of the device

This device weighs up to 1.1 kg, depending on the model. The modeling lamp, flash tube and reflector could heat up up to 240°C.

- Make sure, that the device is always positioned tilt and skid resistant and stored securely.
- Keep out of reach of children and animal. They could overturn the device.
- Avoid placing cables where they can be tripped over. The device could be overturned.

⚠ WARNING

Danger of electric shock, burn hazard

Please note, that the device is still connected with the supply voltage even if it is switched off. Just after disconnecting the device from the power supply through pulling out the power cable, the device is actually de-energized.

- Switch off your device when it is not in use.
- Switch off your device before mounting and maintenance and disconnect from power supply.
- Discharge the device before starting any maintenance arrangements.
- Protect your device against unintended switching-on.
- Unplug the power cord, if the flash is not in use for a long time.

⚠ WARNING

Danger of electric shock, fire through short-circuit

A short-circuit could be caused through defect cables and through humidity or moisture. A short-circuit can warm up the conductors, so that their insulation will melt or even melt thoroughly. This could lead to fire.

- Please just use the original cables, which are included in delivery. They are aligned for your device and guarantee the necessary safety for you and your device.
- Don't operate the device with wet hands or feet.
- Operate the device only in dry rooms.
- Don't operate the device outdoors.
- Please only follow this instruction manual for cleaning your device.
- Make sure, that cables and conductors won't be damaged. Damages could be caused through heat impact, chemical influence or through mechanical impacts as rubbing, bending, tearing, rolling over or nibbling animals.
- Prevent your device from falling-off. In case of falling-off, please let an electrician check the device before switching on again.
- If your device should be damaged or defect or if you notice a burning smell: Disconnect the power supply by pulling out the power cord. Never operate your device with damaged housing, damaged reflector, defect modeling lamp, defect flash tube or damaged power cord. Don't open the device. Never repair the device on your own. The device should only be repaired by electricians.

- Please follow this instruction manual for maintaining your device.
- Please just use spare parts, which are conform to the required specifications. See Technical Specifications.

⚠ WARNING

Fire danger through overheating

The device can overheat, if you operate it with mounted protection cap or with covered ventilation slots. The device itself or easily inflammable materials in close distance could catch fire.

- Don't operate the device with mounted protection cap.
- Don't cover the ventilation slots of the device during operation.
- Remove easily inflammable materials.
- Please just use spare parts, which are conform to the required specifications. See Technical Specifications.

⚠ WARNING

Fire danger through hot parts

The modeling lamp and flash tube could heat up up to 240°C, the reflector up to 75°C and the flash housing up to 45°C. Easily inflammable materials could catch fire, if they get in contact with hot parts.

- Don't cover the ventilation slots of the device during operation.
- Remove easily inflammable materials.

⚠ WARNING

Danger of burning on hot parts

The modeling lamp and flash tube could heat up up to 240°C, the reflector up to 75°C and the flash housing up to 45°C.

- Don't touch the parts during operation and cooling down.
- Please cool down your device approx. 30 minutes before starting any mounting or maintenance arrangements.

⚠ WARNING

Danger of cutting and splitting through breaking modeling lamp and breaking or bursting flash tube.

Even small residues of skin oil on the flash tube could lead, due to the high heat impact, to the splitting of the flash tube. Broken glass could hurt eyes and skin.

- Please handle the modeling lamp and flash tube with care to avoid bursting.
- Don't touch the flash tube with bare hands. Wear clean cotton gloves or use a clean cloth.
- Avoid touching the flash tube accidentally when mounting or changing accessories.

⚠ WARNING

Only connect the device to an earthed socket.

⚠ WARNING

Danger of suffocation caused by small parts

Keep the device out of the reach of children and pets.

3. Unpack and check the device

1. Carefully unpack the scope of delivery.

⚠ NOTE

Keep the packaging for storing and carrying the device.

2. Check whether the scope of delivery is complete:
 - Studio Flash with protection cap
 - Reflector
 - Modeling Lamp
 - Sync Cord
 - Power Cord
3. Check whether the scope of delivery is free of damage.

⚠ NOTE

If the scope of delivery is incomplete or damaged, please contact info@walimexpro.de or call our service hotline under the number +49 8432 9489-0.

⚠ NOTE

Within the scope of product improvements we reserve the right for technical and optical changes. Not subject to identification as per RL 2010/30/EC – Not suitable for illumination purposes in households. Specially developed for photo and video shooting requirements.

4. Operation of the device

4.1 Overview about the parts



- 1 Photo Cell (hidden)*
- 2 Ventilation Slots
- 3 Unlocking Lever
- 4 Reflector
- 5 Main Switch O/I (OFF/ON)
- 6 Umbrella Holder
- 7 Tripod shot

* The Photo Cell is below the red, transparent cover on the top side of the device

4.2 Quick start guide

NOTE

The detailed instruction for the following operations can be found in the respective chapters in this instruction manual. Keep the sequences of the following operation steps when using the device for the first time to avoid damages on the device.

WARNING

Please note the safety notes in the respective chapters throughout operation.

1. Demount protection cap
2. Mount reflector
3. Insert modeling lamp
4. Mount reflex umbrella (optional)
5. Connect to power supply
6. Switch on device
7. Adjust, switch off the modelling light
8. Adjust flash output
9. Adjust audio button
10. Prepare flash trigger
11. Mount on tripod (optional)
12. Radio remote triggering

5. Demount and mount protection cap

WARNING

Posterior danger of bursting of flash tube
Make sure not to touch the flash tube with bare hands accidentally.



Openings for reflector or protection cap

1. Mount protection cap:
 - Push back unlocking lever and keep pressed.
 - Turn protection cap anticlockwise as far as it will go and take off from the device.
 - Release the unlocking lever.

2. Mount protection cap:
 - Let the device cool down

⚠ WARNING

Fire danger through overheating.

Danger of burning. Let the device cool down for approx. 30 minutes.

- Push back unlocking lever and keep pressed.
- Plug in the protection cap into the three openings on the device, turn it clockwise and listen for the cap to snap into place.
- Release the unlocking lever.

6. Mount and demount reflector

⚠ WARNING

Posterior danger of bursting of flash tube

Make sure not to touch the flash tube with bare hands accidentally.



Openings for reflector and protection cap

1. Mount reflector:
 - Switch off device.
See Switch the device on and off.
 - Let the device cool down.

⚠ WARNING

Danger of burning on reflector, modeling lamp and flash tube. Please let the device cool down for approx. 30 minutes.

- Demount protection cap.
See Demount and mount protection cap.
- Push back unlocking lever and keep pressed.
- Plug the reflector into the openings, so that the opening for the reflex umbrella (optional) faces downwards.
- Turn the reflector clockwise and listen for the reflector to snap into place.
- Release the unlocking lever.

2. Demount reflector:

⚠ WARNING

Danger of burning on reflector, modeling lamp and flash tube. Please let the device cool down for approx. 30 minutes.

- Push back unlocking lever and keep pressed.
- Turn the reflector anticlockwise as far as it will go and take off from the device.
- Mount protection cap.
See Demount and mount protection cap.

7. Insert, remove the modelling light

⚠ WARNING

Posterior danger of bursting of flash tube through skin oil

Never touch the flash tube with your bare hands!



- 1 Modeling Lamp
- 2 Socket

1. Switch off device.
See Switch on and off of device.
2. Plug off power cord.
3. Let the device cool down.

⚠ WARNING

Danger of burning on reflector, modeling lamp and flash tube. Please let the device cool down for approx. 30 minutes.

4. Insert the modelling light:
 - When the protection cap is mounted:
Demount protection cap.
See Demount and mount protection cap.
 - Plug the modelling light carefully into the socket.

5. Remove the modeling lamp:
 - Pull the modelling light carefully out of the socket.
 - Mount protection cap. See Demount and mount protection cap.

8. Connect to power supply

⚠ WARNING

Only connect the device to an earthed socket.

1. Switch off device.
See Switch the device on and off.
2. Compare the local power supply with the connected load of the device. If the values differ, please contact info@walimexpro.de or tel. +49 843294890.
3. Connect the power cord with the socket on the device and with the power socket.

9. Switch the device on and off

1. When the protection cap is mounted:
Demount protection cap.
See Demount and mount protection cap.

⚠ WARNING

Danger of fire through heat accumulation.
Never use the device with mounted protection cap.

2. Switch on device:

Set main switch on I (ON).

- The digital display OUTPUT POWER shows the currently adjusted flash power.
- The standby display LED lights up when the adjusted flash power is reached.

▲ NOTE

An integrated soft-start prevents the flash tube from damage. It will take 1-2 seconds until the flash output is reached.

- The modelling light will come on if it was switched on when the device was switched off.
 - The signal LED AUDIO lights up, if the acoustic operational readiness was switched on.
 - The SLAVE function LED lights up, when the photo cell had been switched on.
- ## 3. Switch off device:
- Place the main switch in the O (OFF) position.
 - All signals will go out.
 - When the modeling lamp was switched on: The modeling lamp will go out.

▲ NOTE

After switching it off, any residual current in the device is released by way of an electronic discharger. You cannot switch this safety function off. The device does not flash after the flash power has been changed.

10. Adjustments

10.1 Adjust flash output

You can adjust the power of the flashes according to the below mentioned chart.

Flash output

Check value	F-stops
6,0	1 (full output)
5,0	1/2
4,0	1/4
3,0	1/8
2,0	1/16
1,0	1/32

1. Switch on device.
See Switch the device on and off.
2. Press the ▼ button or the ▲ button, until the digital display OUTPUT POWER shows the desired flash output.
When the device reaches the adjusted flash output, LED TEST lights up.
3. Trigger test flash:
Press push-button TEST.
The LED TEST signal goes out and lights up not until the device will reach the adjusted flash output again.

10.2. Switch the modelling light on and off

The modelling light can only be switched on or off.

1. Switch on the device.
See „Switch device on/off“.
2. Press the MODEL button. The modelling light comes on. The AUDIO LED lights up.
3. Switch the modelling light off:
Press the MODEL key, until the LED MODEL goes out. The modelling light goes out.
The LED MODEL goes out.

10.3 Switch the audio button on and off

1. Switch on device. See Switch the device on and off.
2. Switch on audio signal:
 - Press push-button AUDIO.
The LED AUDIO lights.
A short beep can be heard when reaching the adjusted flash output.
3. Switch off audio signal:
Press push-button AUDIO.
 - The LED AUDIO goes out.
 - After triggering a flash, the modeling lamp goes out for a while and lights up again, when the device has reached the adjusted flash output again.
 - A short beep can be heard when reaching the adjusted flash output.

10.4 Prepare and adjust flash trigger

Prepare flash trigger through camera

NOTE

Please note the user information of the camera manufacturer for flash synchronization.

1. Connect sync cord (included in delivery) with the connecting socket on the device.
2. The other end of the sync cord should be connected with the PC jack socket of the camera.

Prepare flash trigger through remote receiver (optional)

NOTE

Please note the user information of the remote receiver manufacturer.

Connect the cable of the remote receiver with the socket for the sync cord.

Switch on and off of flash trigger through built-in photo cell

The photo cell enables the device to trigger through:

- another external device
 - on-camera flash devices with integrated pre-flashes
1. Switch on device.
See Switch the device on and off.
 2. Switch on photo cell:
Press push-button SLAVE.
The LED SLAVE lights.
 3. Switch off photo cell:
Press the SLAVE button, until it goes out.

Flash triggering via the integrated radio receiver with the walimex pro remote control Excellence.

Adjusting the channels on the studio flash. You can choose from 16 different channels (F0, F1, F2, F3, ... , FF).

1. Press the SLAVE button on the studio flash for about 4 sec.
2. The display shows "C..". Press the SLAVE button once again, to access the adjustment "F.." (radio channel).
3. Use the arrow keys to adjust the corresponding channels.
4. Press the SLAVE button once again for approx. 5 sec to save the selected channel. Or wait approx. 15 seconds, until the display changes to the start page.

Adjusting channels on the remote control (option)





1. Open the battery compartment cover
2. Adjust the studio flash to the remote control by displacing the pins accordingly.

Adjusting the group function on the studio flash

In order to avoid alternating interference signals, they can be adjusted in 4 different groups in total.

1. Press the SLAVE button on the studio flash for about 4 sec.
2. The display shows "C.". Press the SLAVE button 2 times to access the adjustment "G.." (group).
3. Use the arrow keys to adjust the desired group (Ga, Gb, Gc or Gd).
4. Press the SLAVE button once again for approx. 5 sec to save the selected group. Or wait approx. 15 seconds, until the display changes to the start page.

The following table shows how to correctly adjust the setting between transmitter and receiver in the studio flash to one another:

Group code	Setting on the remote control (optional)
	Group 1 (top LED must light)
	Group 2 (2. LED from top must light)
	Group 3 (3. LED from top must light)
	Group 4 (4. LED from top must light)

▲ NOTE

Flash settings can only be made if the settings between transmitter and receiver in the flash unit are matching. The test button on the transmitter can be actuated at any time and will trigger a flash.

Pre-flash settings

Setting the time:

1. Press the SLAVE button for about 8 sec.
2. The display shows "t".
3. Use the arrow keys to set the time (up to 5 sec.) until the flash should be triggered.

Display t	1	2	3	4	5
Time in seconds	1	2	3	4	5

Setting pre-flash suppression

1. Press the SLAVE button for about 4 sec.
2. The display shows "c".
3. Use the arrow keys to adjust the flash for triggering, e.g. up to the 7th pre-flash.

Setting time based pre-flash suppression

1. Press the SLAVE button for about 8 sec.
2. The display shows "t".
3. Press the SLAVE button 2 times to access the adjustment "G.." (group).
4. Use the arrow keys to block to block flash triggering for up to 18 milliseconds.

With a setting of b5, the time is blocked for 10 milliseconds.

Display b	1	2	3	4	5	6	7	8	9
Time (millisec.)	2	4	6	8	10	12	14	16	18

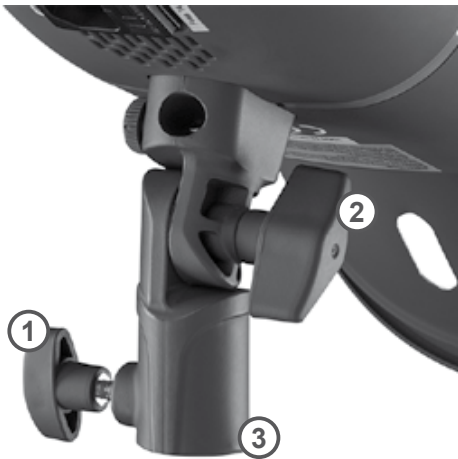
11. Mount on tripod (optional)

⚠ NOTE

Please note the user information of the manufacturer.

⚠ CAUTION

Select a tripod of suitable weight and dimensions. See Technical Specifications. Make sure, that the tripod with the mounted device has a tilt and skid resistant stand.



- 1 Fastening Screw
- 2 Locking Knurl tripod shot
- 3 Tripod Mount

1. Open locking knurl.
2. Mount the device on the tripod.
3. Tighten locking knurl.
4. Use locking screw for the correct inclination angle.

12. Mount reflex umbrella (optional)

Just use reflex umbrellas with a rod diameter of 8-10mm.



- 1 Umbrella Holder

1. Let the device cool down.

⚠ WARNING

Danger of burning on reflector, modeling lamp and flash tube. Please cool down approx. 30 minutes.

2. Open locking knurl.
3. Insert the rod of reflex umbrella through the opening in the reflector into the fixture as far as it will go.
4. Tighten locking knurl

⚠ NOTE

Don't tighten the locking knurl too tight as to avoid damages on the reflex umbrella.

13. Switch on and off of modeling lamp

1. Switch on device.
See Switch the device on and off.
2. Switch on modeling lamp:
Press push-button MODEL once.
 - The modeling lamp switches on.
 - The LED MODEL lights.
3. Switch off modeling lamp:
Press the push-button MODEL, until the LED MODEL goes out.
 - The modeling lamp goes out.
4. The LED MODEL goes out.

▲ NOTE

If you do not switch off the modelling light before you switch off the device, the modelling light switches on automatically when you switch the device back on.

14. Trigger the flash

▲ WARNING

Fire danger through overheating.

Continuous rapid sequences of flashes from more than 8 flashes per minute with high flash output could overheat and damage the device. Heat accumulation could be the result when using small, narrow reflectors (e.g. snoots) or grid reflectors at high power with the device pointing downwards. Continuous increasing and decreasing of the flash output can heat up the device additionally.

- Avoid continuous rapid sequences of flashes from more than 8 flashes per minute with high flash output.
- Don't use the device in vertical direction, when making rapid flash sequences and high flash output with a small, narrow reflector or grid reflector.
- Don't increase and decrease the output unnecessary.
- Note the following mentioned restrictions.

1. Switch on device.
See Switch the device on and off.
2. Modeling lamp is switched on and off according to requirements.
See Switch the modeling lamp on and off.
3. Trigger flash according to the prepared type of flash trigger.
See Prepare and adjust flash trigger.
 - Do not flash over 12 shots per minute for over 10 minutes.
 - Do not flash over 10 shots per minute for over 30 minutes.
 - Do not flash over 8 shots per minute for over 60 minutes.
 - In the above mentioned cases, let the device cool down for at least 15 minutes.
 - o Don't switch off the device during the 15 minutes cooling time as to avoid the interruption of the cooling.
 - o Don't trigger a flash during the 15 minutes cooling time, neither with reduced flash output.
 - o Switch off the modeling lamp.
See Switch on and off of modeling lamp.
 - When the signal warning of overheating and overloading beeps:
Reduce the flash output or flash sequence. If the continuous beep don't stop:
Let the device cool down for at least 30 minutes:
 - o Don't switch off the device during the 30 minutes cooling time as to avoid the interruption of the cooling.
 - o Don't trigger a flash during the 30 minutes cooling time, neither with reduced flash output.
 - o Switch off the modeling lamp.
See Switch on and off of modeling lamp.

15. Transportation and storage

1. Switch off device. See Switch the device on and off.
2. Let the device cool down completely.

⚠ WARNING

Fire danger through hot parts. Let the device cool down completely.

3. Demount reflector and all power and connecting cables.
4. Clean the device if necessary. See Cleaning. Mount the protection cap.
5. Put the device and all demounted elements into the original styrofoam box and carry and store them according to the requirements in the technical specifications. See Technical specifications.

16. Solve problems

Problem

Flash device is switched on, but has no function

Possible reason

- Power cord is not plugged or plugged incorrect
- Micro-fuse is defect

Remedy

- Plug in the power cord correctly
- Change micro-fuse, see Change micro-fuse

Problem

Flash shows functions, but flash triggering not possible

Possible reason

Flash capacitor is defect

Remedy

Contact our service department

Problem

Modelling light flickers

Possible reason

Modelling light defective

Remedy

Replace the modelling light, see "Insert, remove the modelling light"

Problem

Radio triggering facility not available

Remedy

Adjust the studio flash using the radio remote control.
Change the remote control battery.

The following notice is shown in the display

E1 Problem with operation temperature

-> Switch off the device immediately.
Contact the service department.

E2 Problem with power output

-> Switch off the device for approx.
30 minutes. Danger of overloading

E3 Internal voltage inside the flash is too high

-> Switch on/off the flash. If you still have the defect, contact the service department

17. Maintenance

17.1 Continuous inspection and maintenance of the device

Inspect all cables and plugs for damage

⚠ WARNING

Danger of electric shock and danger of fire due to short circuit.

Have the device repaired by an electrician immediately.

Please load the flash capacitor as required (see “Loading the flash capacitor”).

17.2 Cleaning

⚠ WARNING

Posterior danger of bursting of flash tube

Make sure not to touch the flash tube with bare hands accidentally.

⚠ WARNING

Danger of electric shock

Just use the specified cleaning supplies. Do not bring the device into contact with moisture or water.



Disconnect from power supply during cleaning.

⚠ NOTE

Don't clean the modeling bulb and flash tube with water. Even small residues on the bulbs could lead to bursting

Part of the device	Cleaning
Housing	Use a microfiber cloth to remove light and stubborn dirt.
Modeling bulb, flash tube	Wipe off with dust brush or dry, soft cloth
Reflector	Remove dirt with microfiber cloth

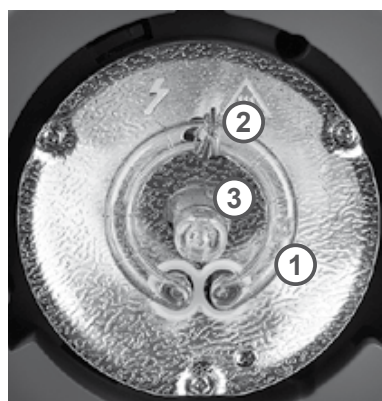
17.3 Change flash tube

⚠ WARNING

Please just use flash tubes, which are conform with the required specifications as to avoid the bursting of the flash tube. See Technical Specifications.

⚠ WARNING

Posterior danger of bursting of flash tube
Don't touch the flash tube with bare hands. Wear clean cotton gloves or use a clean cloth.



- 1 Flash Tube
- 2 Retention Clip
- 3 Socket for modeling lamp

1. Discharge device:

⚠ WARNING

Danger of electric shock.

Discharge the device before changing the flash tube.

- Switch on device.
See Switch the device on and off.
- Trigger flash:
Press push-button TEST and switch off main switch immediately.

⚠ NOTE

If you don't switch off the main switch within 0,5 seconds, the device will charge anew.

- Unplug power cord.

Let the device cool down.

⚠ WARNING

Danger of burning on reflector, modeling lamp and flash tube. Please let the device cool down for approx. 30 minutes.

3. Remove old flash tube:

- Demount reflector.
See Demount and mount reflector.
- Take out the modelling light:
Insert, remove the modelling light
- Hook off the retention clip with pliers.
- Hold the flash tube at the right and left side of the socket.

⚠ CAUTION

Danger of cutting and splitting through breaking flash tube. Just touch the flash tube in the range of the plug-in contact and not at the levitated flash ring.

- Agitate the flash tube carefully and pull it out from the socket.

4. Attach new flash tube:

- Place the two plug-in contacts of the flash tube loose into the socket.
- Press the flash tube with even, slight pressure on the plug-in contacts into the socket as far as it goes.

⚠ CAUTION

Danger of cutting and splitting through breaking flash tube. Put the pressure only on the range above the plug-in contacts and not on the levitated ring flash.

⚠ NOTE

Press the two plug-in contacts carefully and even into the socket as to avoid the deformation of the wires.

- Hook in the retention clip with pliers.
- Screw in modeling lamp.
See Screw in and out of modeling lamp.
- Mount reflector.
See Mount and demount reflector.

17.4 Change micro-fuse

⚠ WARNING

Danger of electric shock and fire through short-circuit

A micro-fuse, which is not conform with the required specifications, doesn't protect against the overloading of the device. Please just use a micro-fuse, which is conform with the required specifications. See Technical Specifications.

⚠ NOTE

The fuse holder keeps a spare fuse.

1. Switch off device.
See Switch the device on and off.
2. Disconnect from power supply:
Unplug power cord.
3. Open fuse holder:
Use a small screwdriver to lift up the fuse holder carefully and slightly.



Fuse Holder

4. Pull out the fuse holder with your hands completely out of the slot.
5. Take out the old micro-fuse.
6. Take the new micro-fuse out of the spare slot and slide it in the center of the holder.
7. Slide the fuse holder carefully into the slot as far as it goes.

17.5 Charge flash capacitor

⚠ NOTE

Charge the flash capacitor completely,

- when you have used the device several days mainly with reduced output
- when you didn't use the device for several months

Thus, you can protect the life expectancy of your flash capacitor and ensure a continuous optimal power output.

1. Switch on device.
See Switch the device on and off.

⚠ NOTE

The modeling lamp can remain switched off.

2. Adjust maximal flash output:
Press the ▲ button, until the digital display OUTPUT POWER shows the value 6.0. The standby indicator LED lights up
3. The device should remain switched on at least 30 minutes.
4. Re-adjust the flash output on the desired value.

18. Accessories and options

You find optimal accessories for your device at our website.

19. Disposal and environmental protection

Please dispose of your device at your local disposal area at no charge.

20. Technical specifications

Studio flash Newcomer	100	150	200	300
Flash power / Nominal output	100Ws	150Ws	200Ws	300Ws
Guide Number (2m/ISO 100)	30	40	50	60
Output	Full to 1/32			
Recycling Time	0,3 ~ 1,2 s	0,4 ~ 1,3 s	0,5 ~ 1,8 s	0,6 ~ 2,0 s
Flash Duration	1/800 ~ 1/1200 Sec.			
Modeling Lamp	75 W			
Trigger Method	Photo cell, sync cord, test button, remote control			
Colour Temperature	5600 K ±200			
Flash Tube	Plug-in, user replaceable			
Trigger Voltage	4,5 V			
Cooling	yes			
Automatic Discharge	yes			
Power Supply	AC 220 - 240 V / 50 Hz			
▲ NOTE Only connect the device to an earthed socket.				
Accessories	Reflector, power cord (4 m), sync cord, modeling lamp			
Weight	0,75 kg	0,85 kg	0,90 kg	1,00 kg
Dimensions	20 x 12 x 12			
Micro-fuse	T 4A H - 250V			
Protection class	IP 20			
Radio frequency	2,4 GHz			
Permitted Operation Temperature	-10 °C to + 40 °C			
Storage Conditions	Dry and dust-free in the original packing at -20 °C to +50 °C			

21. Overview about the operation panel



1	Push-button ▼	10	Standby display LED
2	Push-button ▲	11	Digital Display OUTPUT POWER
3	Push-button MODEL	12	Main Switch O/I (OFF/ON)
4	LED MODEL	13	Socket for power cord
5	Push-button SLAVE	14	Ventilation slots
6	LED SLAVE	15	Photo cell
7	Push-button AUDIO	16	Connecting Socket for sync cord
8	LED AUDIO	17	Fuse holder
9	Push-button TEST		

1	Push-button ▼	Modelling light power setting/ settings for radio remote triggering
2	Push-button ▲	Modelling light power setting/ settings for radio remote triggering
3	Push-button MODEL	Switches the modelling light on/off
4	LED MODEL	Lights when the modelling light is switched on.
5	Push-button SLAVE	Switch on and off for photo cell
6	LED SLAVE	Lights when the photo cell is switched on.
7	Push-button AUDIO	Switches the acoustic beeper button on
8	LED AUDIO	Lights when the audible standby indication is switched on.
9	Push-button TEST	Triggers a test flash
10	Standby display LED	Lights when the adjusted flash power is reached (device ready for flashing)
11	Digital Display OUTPUT POWER	Shows the power level of the modelling light and the control value for flash power
12	Main Switch O/I (OFF/ON)	Switches the device on and off
13	Socket for power cord	Connection for external power supply
14	Ventilation slots	This cools down the flash electronics.
15	Photo cell	To trigger the photo cell
16	Connecting Socket for sync cord	Connection socket for sync cord or remote receiver (optional)
17	Fuse holder	Contains the micro-fuse and spare fuse

22. Spare parts

Part of the device	Item number
Remote Control Excellence	19899
Flash Tube VT-100/150/200	18458
Flash Tube VT-300	18466
Modeling Lamp, 75W	18267
Sync Cord 420cm with Phone Jack 6,3mm	12795
Standard Reflector shiny	16242
Power Cord 4m with IEC Connector	12914

23. Reference to the Declaration of Conformity

“WALSER GmbH & Co. KG. hereby declares that this radio remote receiver is compliant with the general requirements and all other applicable regulations of the directive 1999/5/EC”. The Declaration of Conformity is available from the following address: info@walimexpro.de.

FR Mode d'emploi

Nous vous remercions de votre confiance et vous souhaitons beaucoup de plaisir et de succès avec votre flash studio. Le flash studio walimex pro série de flashes studio Newcomer a été conçu spécialement pour les débutants ambitieux mais également les professionnels. La série de flashes studio Newcomer est parfaitement recommandée pour les prises de vue studio, portrait, de nu et produit.

Votre appareil dispose des caractéristiques principales suivantes :

- temps de chargement et fréquence de flash rapides
- récepteur radio 2,4 GHz intégré
- tableau de commande convivial avec boutons à affleurement
- réglable de 1/1 à 1/32.



- Veuillez lire attentivement cette notice avant d'utiliser pour la première fois votre nouvel appareil. Elle contient tout ce que vous devez savoir afin d'éviter tout dommage corporel ou matériel.
- Veuillez respecter scrupuleusement toutes les consignes de sécurité évoquées dans la présente notice d'utilisation.
- Conservez bien cette notice. Remettez-la au nouveau propriétaire en cas de vente de l'appareil ou de cession pour tout autre motif.

1. Pour bien comprendre la notice d'utilisation

1.1 Symboles sur l'appareil



Ce symbole signifie que votre appareil répond aux exigences de sécurité de toutes les directives UE applicables.



Recyclage et environnement

Les appareils électriques et électroniques et les piles ne doivent pas être jetés avec les ordures ménagères. À la fin de leur durée de vie, l'utilisateur a pour obligation légale de remettre les appareils électriques et électroniques ainsi que les piles aux centres de collecte publics dédiés ou aux points de vente prévus. Les cas particuliers sont soumis à la législation en vigueur dans le pays concerné. Le symbole sur le produit, la notice d'utilisation ou l'emballage informe des dispositions applicables. Avec le recyclage des matériaux ou des anciens appareils et batteries, vous contribuez de manière significative à la protection de notre environnement.

1.2 Symbole de la notice d'utilisation

Signification



Attire votre attention sur la manipulation et les effets des informations de sécurité.

⚠ ATTENTION

Attire votre attention sur une situation dangereuse qui peut entraîner des blessures **graves** voire **mortelles** s'il elle n'est pas évitée.

⚠ PRUDENCE

Attire votre attention sur une situation dangereuse qui peut entraîner des blessures **légères** voire **assez conséquentes** s'il elle n'est pas évitée.

⚠ REMARQUE

Attire votre attention sur les éventuels dommages matériels et les autres informations concernant votre appareil.

2. Informations de sécurité importantes

⚠ ATTENTION

Risque d'endommagement de la rétine

Le flash peut endommager la rétine et même entraîner la cécité si vous le déclenchez à proximité directe des yeux d'une personne ou d'un animal.

- Ne déclenchez jamais le flash à proximité directe des yeux d'une personne ou d'un animal.
- Veillez à ce que la personne ou l'animal conserve une distance d'au moins 2 m avec l'appareil et ne regarde pas directement le flash.

⚠ ATTENTION

Risque de choc, d'écrasement, de brûlure et d'incendie en cas de chute de l'appareil

L'appareil pèse jusqu'à 1,1 kg selon le modèle. La lampe pilote, le tube flash et le réflecteur peuvent atteindre une température de 240 °C.

- Veillez à installer et conserver l'appareil de manière à ce qu'il ne puisse pas basculer ou glisser.
- Tenez les enfants et les animaux à l'écart de l'appareil. Il peut vous arriver de renverser l'appareil.
- Veuillez vous assurer qu'il n'y ait aucun risque de trébuchement sur les câbles de l'appareil. L'appareil pourrait alors se renverser.

⚠ ATTENTION

Risque de décharge électrique, risque de brûlure

Veillez noter que l'appareil est sous tension même lorsqu'il est éteint. Il est réellement hors tension une fois que vous l'avez coupé de l'alimentation en débranchant la prise secteur.

- Éteignez l'appareil lorsque vous ne l'utilisez pas.
- Éteignez-le également avant de procéder au montage ou à l'entretien, et interrompez l'alimentation électrique en débranchant la prise secteur.
- Laissez votre appareil se décharger avant toute manipulation d'entretien.
- Verrouillez votre appareil afin d'éviter tout allumage involontaire.
- En cas de longues périodes d'inactivité, coupez l'alimentation en débranchant la prise secteur.

⚠ ATTENTION

Risque de décharge électrique et de brûlure en cas de court-circuit

Un court-circuit peut par exemple se produire en présence d'un câble défectueux, d'humidité, ou d'eau. En cas de court-circuit, les fils d'alimentation peuvent chauffer au point de faire fondre leur isolation ou de fondre eux-mêmes. Et cela peut causer des brûlures.

- Utilisez l'appareil uniquement avec les câbles d'origine. Seuls ces câbles sont adaptés à l'appareil et garantissent la sécurité nécessaire à ce dernier et à vous-même.
- N'utilisez jamais l'appareil lorsque vous avez les mains ou les pieds mouillés.
- Utilisez l'appareil uniquement dans des pièces sèches.
- N'utilisez pas l'appareil à l'air libre.
- Nettoyez l'appareil en procédant uniquement tel qu'indiqué dans la présente notice d'utilisation.
- Vérifiez l'absence de dommages au niveau des câbles et des fils d'alimentation. Certains dommages pourraient se produire sous l'effet de la chaleur ou suite à des impacts chimiques ou mécaniques tels que le frottement, la torsion, la tension, l'écrasement ou le grignotement par des animaux domestiques.
- Veillez à éviter la chute de l'appareil. En cas de chute, demandez à un électricien spécialisé de contrôler votre appareil avant de le réutiliser.

- En cas d'endommagement, de défaillance ou d'odeur de brûlé :
Coupez immédiatement l'alimentation en débranchant la prise secteur. N'utilisez pas l'appareil lorsque le boîtier, le réflecteur, la lampe pilote, le tube flash ou le câble d'alimentation sont endommagés ou défectueux. N'ouvrez pas l'appareil. Ne réparez jamais l'appareil vous-même. Confiez sa réparation uniquement à un électricien spécialisé.
- Entretenez l'appareil comme indiqué dans la présente notice d'utilisation.
- Utilisez uniquement les pièces de rechange correspondant à la spécification décrite. Voir Caractéristiques techniques.

⚠ ATTENTION

Risque d'incendie en cas de surchauffe

L'appareil peut surchauffer si vous l'utilisez avec le bouchon de protection ou lorsque les fentes d'aération sont recouvertes. L'appareil lui-même et les matériaux facilement inflammables à proximité de l'appareil peuvent commencer à prendre feu.

- N'utilisez pas l'appareil avec le bouchon de protection.
- Ne recouvrez pas les fentes d'aération de l'appareil pendant son utilisation.
- Éloignez tous les matériaux légèrement inflammables à proximité de l'appareil.
- Utilisez uniquement les pièces de rechange correspondant à la spécification décrite. Voir Caractéristiques techniques.

⚠ ATTENTION

Risque d'incendie avec les éléments chauds de l'appareil

La lampe pilote et le tube flash peuvent atteindre une température de 240 °C, le réflecteur 75 °C et le boîtier du flash 45 °C. Les matériaux facilement inflammables peuvent commencer à prendre feu lorsqu'ils sont trop proches d'un élément très chaud.

- Ne recouvrez pas les fentes d'aération de l'appareil pendant son utilisation.
- Éloignez tous les matériaux légèrement inflammables à proximité de l'appareil.

⚠ ATTENTION

Risque de brûlure avec les éléments chauds de l'appareil

La lampe pilote et le tube flash peuvent atteindre une température de 240 °C, le réflecteur 75 °C et le boîtier du flash 45 °C.

- Ne touchez pas les éléments de l'appareil pendant son utilisation et la phase de refroidissement.
- Laissez l'appareil refroidir env. 30 mn avant de procéder au montage ou à l'entretien.

⚠ ATTENTION

Risque de coupure et de projection en cas de bris de l'ampoule de la lampe pilote, et en cas de bris ou d'éclatement du tube flash.

Même de petits résidus de graisse cutanée sur le tube flash peuvent entraîner leur éclatement pendant l'utilisation en raison de leur température très élevée. Des éclats de verre léser endommager les yeux et la peau.

- Manipulez la lampe pilote et le tube flash avec précaution afin de ne pas en casser le verre.

- Ne touchez pas le tube flash à mains nues. Portez des gants de coton propres ou utilisez un chiffon propre.
- Veillez à ne pas toucher le tube flash par inadvertance lorsque vous montez ou changez des accessoires.

⚠ ATTENTION

Ne raccordez l'appareil qu'à une prise de terre de protection.

⚠ ATTENTION

Risque d'étouffement en raison de petits éléments

Conservez l'appareil hors de portée des enfants et des animaux.

3. Déballez et vérifiez les appareils

1. Déballez avec précaution le contenu de la livraison.

⚠ REMARQUE

Conservez l'emballage pour le stockage et le transport ultérieurs de l'appareil.

2. Vérifiez le contenu de la livraison :
 - flash studio avec bouchon de protection
 - réflecteur
 - lampe pilote
 - câble de synchronisation
 - câble d'alimentation
3. Vérifiez l'absence de dommages du contenu de la livraison.

⚠ REMARQUE

Si le contenu de la livraison est incomplet ou endommagé, veuillez vous adresser à info@walimexpro.de ou contacter notre hotline au +49 8432 9489-0.

⚠ REMARQUE

Afin d'améliorer constamment nos produits, nous nous réservons le droits de procéder à des modifications techniques ou visuelles. Non soumis à l'obligation d'étiquetage conformément à la directive 2010/30/CE – Ne convient pas à l'éclairage domestique. Développé spécialement pour la photo et la vidéo.

4. Utilisation de l'appareil

4.1 Aperçu des composants de l'appareil

Les illustrations peuvent diverger.



- 1 Cellule photoélectrique (recouverte)*
- 2 Fente d'aération
- 3 Levier de déverrouillage
- 4 Réflecteur
- 5 Interrupteur principal O/I (OFF/ON)
- 6 Fixation pour parapluie
- 7 Support de trépied

* La cellule photoélectrique se trouve sous le couvercle rouge et transparent sur le haut de l'appareil.

4.2 Notice d'utilisation rapide

⚠ REMARQUE

Les instructions détaillées concernant les manipulations ci-dessous sont indiquées dans chaque section de cette notice d'utilisation. Lors de la première utilisation, respectez l'ordre des manipulations suivantes afin d'éviter d'endommager l'appareil.

⚠ ATTENTION

Lors de toutes les manipulations, respectez les consignes de sécurité de chaque section.

1. Démontez le bouchon de protection.
2. Montez le réflecteur.
3. Installez la lampe pilote.
4. Montez le parapluie (en option).
5. Branchez l'appareil à la source d'alimentation.
6. Allumez l'appareil.
7. Réglez la lampe pilote, l'éteignez.
8. Réglez la puissance du flash.
9. Réglez l'indicateur de disponibilité sonore.
10. Préparez le déclenchement du flash.
11. Montez l'appareil sur un trépied (en option).
12. Déclenchement radio

5. Démonter, monter le bouchon de protection

⚠ ATTENTION

Risque ultérieur d'éclatement du tube flash

Veillez à ne pas toucher tube flash à mains nues par inadvertance.



Encoches pour le réflecteur ou le bouchon de protection

1. Démonter le bouchon de protection :
 - Tirer le levier de verrouillage vers l'arrière et le maintenir enfoncé.
 - Faire pivoter le bouchon de protection dans le sens inverse des aiguilles d'une montre jusqu'à la butée et le retirer de l'appareil.
 - Relâcher le levier de verrouillage.
2. Monter le bouchon de protection :
 - Laisser refroidir l'appareil.

⚠ ATTENTION

Risque d'incendie en cas de surchauffe.
Risque de brûlure. Laissez refroidir l'appareil env. 30 minutes.

- Tirer le levier de verrouillage vers l'arrière et le maintenir enfoncé.
- Monter le bouchon de protection sur l'appareil à l'aide des trois encoches et le faire pivoter dans le sens des aiguilles d'une montre jusqu'à ce qu'il s'enclenche complètement.
- Relâcher le levier de verrouillage.

6. Monter, démonter le réflecteur

⚠ ATTENTION

Risque ultérieur d'éclatement du tube flash

Veillez à ne pas toucher tube flash à mains nues par inadvertance.



Encoches pour le réflecteur ou le bouchon de protection

1. Monter le réflecteur :
 - Éteindre l'appareil.
Voir Allumer, éteindre l'appareil.
 - Laisser refroidir l'appareil.

⚠ ATTENTION

Risque de brûlure avec le réflecteur, la lampe pilote et le tube flash. Laissez refroidir l'appareil env. 30 minutes.

- Démontez le bouchon de protection. Voir Démontez, monter le bouchon de protection.
- Tirer le levier de verrouillage vers l'arrière et le maintenir enfoncé.
- Monter le réflecteur sur l'appareil à l'aide des trois encoches en veillant à ce que l'ouverture prévue pour le parapluie (en option) soit dirigée vers le bas.
- Faire pivoter le réflecteur dans le sens des aiguilles d'une montre jusqu'à ce qu'il s'enclenche complètement.
- Relâcher le levier de verrouillage.

2. Démontez le réflecteur :

⚠ ATTENTION

Risque de brûlure avec le réflecteur, la lampe pilote et le tube flash. Laissez refroidir l'appareil env. 30 minutes.

- Tirer le levier de verrouillage vers l'arrière et le maintenir enfoncé.
- Faire pivoter le réflecteur dans le sens contraire des aiguilles d'une montre jusqu'à la butée et le retirer de l'appareil.
- Monter le bouchon de protection. Voir Démontez, monter le bouchon de protection.

7. Insérer la lampe de mise au point, la sortir

⚠ ATTENTION

Risque ultérieur d'éclatement du tube flash en présence de résidus de graisse cutanée

Veillez à ne pas toucher le tube flash à mains nues par inadvertance.



- 1 Lampe pilote
- 2 Douille

1. Éteindre l'appareil.
Voir Allumer, éteindre l'appareil.
2. Débrancher la prise secteur.
3. Laisser refroidir l'appareil.

⚠ ATTENTION

Risque de brûlure avec le réflecteur, la lampe pilote et le tube flash. Laissez refroidir l'appareil env. 30 minutes.

4. Insérer la lampe pilote :
 - Lorsque le bouchon de protection est monté :
Démontez le bouchon de protection. Voir Démontez, monter le bouchon de protection.
 - Insérer la lampe de mise au point dans la douille avec précaution.

- Sortir la lampe de mise au point :
 - Sortir la lampe de mise au point de la douille avec précaution.
 - Monter le bouchon de protection.
Voir Démontez, monter le bouchon de protection.

8. Brancher l'appareil à la source d'alimentation

⚠ ATTENTION

Ne raccordez l'appareil qu'à une prise de terre de protection.

- Éteindre l'appareil.
Voir Allumer, éteindre l'appareil.
- Vérifier l'alimentation électrique locale par rapport aux valeurs de raccordement de l'appareil. Si ces valeurs sont différentes, veuillez vous adresser à info@walimexpro.de ou appeler le +49 8432-94890.
- Relier le câble d'alimentation au connecteur de l'appareil et à la prise de courant.

9. Allumer, éteindre l'appareil

- Lorsque le bouchon de protection est monté :
Retirer le bouchon de protection.
Voir Démontez, monter le bouchon de protection.

⚠ ATTENTION

Risque d'incendie en cas d'accumulation de chaleur.

N'utilisez pas l'appareil avec le bouchon de protection.

- Allumer l'appareil :
Mettre l'interrupteur principal en position I (ON).
 - L'affichage numérique OUTPUT POWER indique la puissance du flash actuellement sélectionnée.
 - L'indicateur LED de disponibilité s'allume dès que la puissance du flash sélectionnée est atteinte.

⚠ REMARQUE

L'appareil dispose d'un système de démarrage progressif permettant de préserver le tube flash. Il faut donc attendre 1 à 2 secondes avant que la puissance du flash sélectionnée soit atteinte.

- La lampe de mise au point s'allume si elle était sous tension lorsque vous avez éteint l'appareil.
 - L'indicateur LED AUDIO s'allume si vous avez mis l'indicateur de disponibilité sonore sous tension lorsque vous avez éteint l'appareil.
 - Les indicateurs LED de la fonction SLAVE s'allument lorsque la cellule photoélectrique a été allumée.
- Éteindre l'appareil :
 - Mettre l'interrupteur principal en position O (OFF).
 - Tous les indicateurs s'éteignent.
 - Si la lampe pilote était allumée : elle s'éteint.

⚠ REMARQUE

Après la mise hors tension, un dispositif de décharge spécifique élimine la tension résiduelle de l'appareil. Vous ne pouvez pas désactiver cette fonction de sécurité. L'appareil ne flashe pas après modification de la puissance de flash.

10. Régler l'appareil

10.1 Régler la puissance du flash

Vous pouvez régler la puissance du flash des têtes de flash comme indiqué dans le tableau suivant.

Puissance du flash

Valeur de contrôle	Ouvertures
6,0	1 (puissance totale)
5,0	1/2
4,0	1/4
3,0	1/8
2,0	1/16
1,0	1/32

1. Allumer l'appareil.
Voir Allumer, éteindre l'appareil.
2. Appuyer sur la touche ▼ ou ▲ jusqu'à ce que l'affichage numérique OUTPUT POWER indique la puissance souhaitée. L'indicateur LED de disponibilité s'allume. Lorsque l'appareil a atteint la puissance du flash sélectionnée, l'indicateur LED TEST s'allume.
3. Déclencher le flash d'essai :
Appuyer sur le bouton TEST.
L'indicateur LED TEST s'éteint et se rallume uniquement lorsque l'appareil atteint à nouveau la puissance du flash sélectionnée.

10.2. Allumage et extinction de la lampe de mise au point

La lampe de mise au point ne peut être qu'activée ou désactivée.

1. Allumer l'appareil.
Voir Allumage, extinction de l'appareil.
2. Appuyer sur le bouton MODEL. La lampe de mise au point s'allume. LED AUDIO s'allume.

3. Éteindre la lampe de mise au point :
Appuyer sur le bouton MODEL jusqu'à ce que LED MODEL s'éteigne. La lampe de mise au point s'éteint. L'indicateur LED MODEL s'éteint.

10.3 Allumer, éteindre l'indicateur de disponibilité sonore

1. Allumer l'appareil.
Voir Allumer, éteindre l'appareil.
2. Allumer l'indicateur de disponibilité sonore :
 - Appuyer sur le bouton AUDIO.
L'indicateur LED AUDIO s'allume.
Lorsque l'appareil a atteint la puissance du flash sélectionnée, il émet un bref signal sonore.
3. Éteindre l'indicateur de disponibilité sonore:
 - Appuyer sur le bouton AUDIO.
 - L'indicateur LED AUDIO s'éteint.
 - Après déclenchement d'un flash, la lampe pilote s'éteint brièvement et se rallume lorsque l'appareil a atteint la puissance du flash sélectionnée.
 - Lorsque l'appareil a atteint la puissance du flash sélectionnée, il émet un bref signal sonore.

10.4 Préparer, régler le déclenchement du flash.

Préparer le déclenchement du flash à l'aide de la caméra

⚠ REMARQUE

Pour synchroniser le flash, veuillez respecter les informations utilisateur du fabricant de la caméra.

1. Raccorder le câble de synchronisation (fourni) au connecteur de l'appareil prévu à cet effet.
2. Insérer l'autre extrémité du câble de synchronisation dans le connecteur X de la caméra.

Préparer le déclenchement du flash à l'aide d'un récepteur radio (en option)

▲ REMARQUE

Pour synchroniser le flash, veuillez respecter les informations utilisateur du fabricant du déclencheur radio.

Raccorder le câble du déclencheur radio au connecteur de l'appareil prévu pour le câble de synchronisation.

Activer, désactiver le déclenchement du flash à l'aide de la cellule photoélectrique intégrée

La cellule photoélectrique permet d'activer le déclenchement du flash avec

- un autre appareil externe
- des appareils avec pré-éclairés intégrés à une caméra.

1. Allumer l'appareil.
Voir Allumer, éteindre l'appareil.
2. Allumer la cellule photoélectrique :
Appuyer sur le bouton SLAVE.
L'indicateur LED SLAVE s'allume.
3. Éteindre la cellule photoélectrique :
Appuyer sur le bouton SLAVE jusqu'à ce qu'il s'éteigne.

Déclenchement du flash via le récepteur radio intégré avec la télécommande Excellence de walimex pro.

Réglage des canaux sur le flash studio

Au total, vous pouvez choisir entre 16 canaux (F0, F1, F2, F3, ... , FF).

1. Sur le flash studio, appuyez sur le bouton SLAVE pendant env. 4 secondes.
2. L'écran affiche « C.. ». Appuyez une nouvelle fois sur le bouton SLAVE pour accéder au réglage « F.. » (canal radio).

3. Les boutons fléchés permettent de régler les canaux correspondants.
4. Pour enregistrer le canal sélectionné, appuyez une nouvelle fois sur le bouton SLAVE pendant 5 secondes. Ou attendez environ 15 secondes, jusqu'à ce que l'écran de démarrage s'affiche.

Réglage des canaux au niveau de la télécommande (en option)

1. Ouvrez le couvercle du compartiment des piles.
2. Effectuez les réglages nécessaires en déplaçant les broches afin de synchroniser le flash studio et la télécommande.

Réglage de la fonction groupe sur le flash studio

Afin d'éviter les signaux parasites à double sens, vous pouvez régler jusqu'à 4 groupes différents.

1. Sur le flash studio, appuyez sur le bouton SLAVE pendant env. 4 secondes.
2. L'écran affiche « C.. ». Appuyez deux fois sur le bouton SLAVE pour accéder au réglage « G.. » (groupe).
3. Vous pouvez régler le groupe souhaité (Ga, Gb, Gc ou Gd) avec les touches fléchées.
4. Pour enregistrer le groupe sélectionné, appuyez une nouvelle fois sur le bouton SLAVE pendant 5 secondes. Ou attendez environ 15 secondes, jusqu'à ce que l'écran de démarrage s'affiche.

Le tableau suivant indique comment synchroniser correctement les réglages entre la télécommande et le récepteur du flash studio :

Code du groupe	Réglage au niveau de la télécommande (en option)
	Groupe 1 (la LED supérieure doit être éclairée)
	Groupe 2 (la 2e LED supérieure doit être éclairée)
	Groupe 3 (la 3e LED supérieure doit être éclairée)
	Groupe 4 (la 4e LED supérieure doit être éclairée)

▲ REMARQUE

Les réglages du flash peuvent être effectués uniquement lorsque les réglages entre l'émetteur et le récepteur concordent. Le bouton d'essai de l'émetteur peut être activé et déclenche un flash.

Réglages du pré-éclair

Réglage du temps :

1. Appuyez environ 8 secondes sur le bouton SLAVE.
2. L'écran affiche « t.. ».
3. Avec les touches fléchées, vous pouvez régler le temps de déclenchement du flash jusqu'à 2 sec.

Écran d'affichage t	1	2	3	4	5
Temps en secondes	1	2	3	4	5

Réglage de la suppression du pré-éclair

1. Appuyez environ 4 secondes sur le bouton SLAVE.
2. L'écran affiche « c.. ».
3. Avec les touches fléchées, vous pouvez régler le déclenchement du flash jusqu'au 7e pré-éclair par exemple.

Réglage du temps pour la suppression du pré-éclair

1. Appuyez environ 8 secondes sur le bouton SLAVE.
2. L'écran affiche « t.. ».
3. Appuyez deux fois sur le bouton SLAVE pour accéder au réglage « b.. ».
4. Avec les touches fléchées, vous pouvez bloquer le déclenchement du flash jusqu'à 18 millisecondes.

Avec le réglage b5, l'intervalle est bloqué à 10 millisecondes.

Écran d'affichage b	1	2	3	4	5	6	7	8	9
Temps (millisec.)	2	4	6	8	10	12	14	16	18

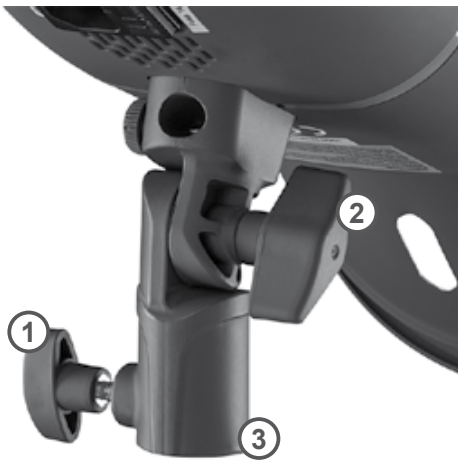
11. Monter l'appareil sur un trépied (en option)

⚠ REMARQUE

Veillez respecter les informations utilisateur du fabricant du trépied.

⚠ PRUDENCE

Montez l'appareil uniquement sur un trépied adapté au poids et aux dimensions de l'appareil. Voir Caractéristiques techniques. Veillez à ce que le trépied avec l'appareil soit installé de manière à ce qu'il ne puisse pas basculer ou glisser.



- 1 Molette de réglage angle d'inclinaison
- 2 Molette de réglage trépied
- 3 Support de trépied

1. Dévisser la molette de réglage.
2. Installer l'appareil sur le trépied.
3. Visser la molette de réglage.
4. Utilisez la molette de réglage pour le bon angle d'inclinaison

12. Monter le parapluie (en option)

Avec l'appareil, utilisez uniquement des parapluies avec un diamètre du manche de 8-10 mm.



- 1 Fixation pour parapluie

1. Laisser refroidir l'appareil.

⚠ ATTENTION

Risque de brûlure avec le réflecteur, la lampe pilote et le tube flash. Laissez refroidir l'appareil env. 30 minutes.

2. Dévisser la molette de réglage.
3. Insérer le manche du parapluie dans le support jusqu'à la butée en utilisant l'ouverture du réflecteur.
4. Visser fortement la molette de réglage

⚠ REMARQUE

Ne vissez pas trop fort la molette de réglage afin de ne pas endommager le manche du parapluie.

13. Allumer, éteindre la lampe pilote

1. Allumer l'appareil.
Voir Allumer, éteindre l'appareil.
2. Allumer la lampe pilote :
Appuyer 1 fois sur le bouton MODEL.
 - La lampe pilote s'allume.
 - L'indicateur LED MODEL s'allume.
3. Éteindre la lampe pilote :
Appuyer sur le bouton MODEL jusqu'à ce que l'indicateur LED MODEL s'éteigne.
 - La lampe pilote s'éteint.
4. L'indicateur LED MODEL s'éteint.

⚠ REMARQUE

Si vous n'éteignez pas la lampe de mise au point avant d'éteindre l'appareil, elle s'allume automatiquement lorsque vous allumez ce dernier

14. Déclencher le flash

⚠ ATTENTION

Risque d'incendie en cas de surchauffe

Une série rapide et continue de plus de 8 flashes par minute avec une puissance de flash élevée peut entraîner la surchauffe de l'appareil et l'endommager. Si vous utilisez l'appareil en position verticale (flash vers le bas) pour des séries de flashes rapides et à puissance élevée avec un petit réflecteur étroit (par ex. barillet) ou avec un nid d'abeilles sur le réflecteur, cela peut entraîner une accumulation de la chaleur. L'appareil chauffe plus si vous augmentez et réduisez constamment la puissance.

- Évitez les séries rapides et continues de plus de 8 flashes par minute avec une puissance de flash élevée.
- N'installez pas l'appareil en position verticale lorsque vous effectuez des séries de flashes rapides avec un petit réflecteur étroit ou un nid d'abeilles sur le réflecteur.
- Évitez d'augmenter et de réduire inutilement la puissance.
- Veuillez respecter toutes les restrictions mentionnées ci-dessous.

1. Allumer l'appareil.
Voir Allumer, éteindre l'appareil.
2. Allumer ou éteindre la lampe pilote selon le besoin.
Voir Allumer, éteindre la lampe pilote.
3. Déclencher le flash conformément au type de déclenchement du flash préparé.
Voir Préparer, régler le déclenchement du flash.
 - Ne déclenchez pas le flash plus de 12 fois en l'espace de 10 minutes.
 - Ne déclenchez pas le flash plus de 10 fois en l'espace de 30 minutes.
 - Ne déclenchez pas le flash plus de 8 fois en l'espace de 60 minutes.
 - Dans les cas susmentionnés, laissez l'appareil refroidir pendant au moins 15 minutes.
 - o Pendant ces 15 minutes, n'éteignez pas l'appareil afin de ne pas interrompre son refroidissement.
 - o Pendant ces 15 minutes, ne déclenchez aucun flash, même à puissance réduite.
 - o Éteignez la lampe pilote.
Voir Allumer, éteindre la lampe pilote.
 - Si le signal sonore de surchauffe ou de surcharge retentit :
Réduisez la puissance ou la fréquence des flashes.
Si le signal sonore permanent ne s'arrête pas:
Laissez refroidir l'appareil au moins 30 minutes :
 - o Pendant ces 30 minutes, n'éteignez pas l'appareil afin de ne pas interrompre son refroidissement.
 - o Pendant ces 30 minutes, ne déclenchez aucun flash, même à puissance réduite.
 - o Éteignez la lampe pilote.
Voir Allumer, éteindre la lampe pilote.

15. Transporter, stocker l'appareil

1. Éteindre l'appareil.
Voir Allumer, éteindre l'appareil.
2. Laissez complètement refroidir l'appareil.

⚠ ATTENTION

Risque de brûlure avec les éléments chauds de l'appareil. Laissez complètement refroidir l'appareil.

3. Dévisser la lampe pilote :
 - Dévisser la lampe pilote de la douille avec précaution.
 - Installer le bouchon de protection;
4. Démontez le réflecteur et tous les câbles de raccordement.
5. Nettoyer l'appareil si nécessaire. Voir Nettoyer l'appareil.
Monter le bouchon de protection.
6. Placer l'appareil et tous les éléments démontés dans l'emballage d'origine en polystyrène, puis les transporter ou les stocker selon les consignes évoquées dans les caractéristiques techniques. Voir Caractéristiques techniques.

16. Résoudre un problème

Problème

L'appareil est allumé mais ne fonctionne pas.

Cause possible

- Le câble d'alimentation n'est pas correctement ou pas du tout raccordé.
- Le fusible est défectueux.

Solution

- Raccorder correctement le câble d'alimentation.
- Remplacer le fusible, voir Remplacer le fusible.

Problème

L'appareil fonctionne mais pas le déclenchement du flash.

Cause possible

Le condensateur du flash est défectueux.

Solution

Contactez le service client.

Problème

La lampe pilote clignote

Cause possible

La lampe pilote est défectueuse

Solution

Remplacer la lampe pilote, voir Insérer la lampe de mise au point, la sortir

Problème

Pas de résolution possible par radio

Solution

Synchroniser le flash studio avec le réglage de la commande radio à distance.
Remplacer la batterie de la commande radio à distance.

Le message suivant apparaît sur l'écran.

E1 Problème avec la température ambiante

-> Éteignez immédiatement l'appareil.
Contactez le service client.

E2 Problème avec la puissance de sortie

-> Débranchez le flash pendant env. 30 minutes. Éteignez le flash pendant env. 30 minutes.

E3 Tension interne du flash trop élevée

-> Allumer/éteindre le flash. Si le problème persiste, contactez le service client.

17. Entretien des appareils

17.1 Contrôler et entretenir l'appareil

Vérifier l'absence de dommages au niveau de tous les câbles et connecteurs.

⚠ ATTENTION

Risque de décharge électrique et d'incendie en cas de court-circuit

Confiez la réparation uniquement à un électricien spécialisé.

Si nécessaire, veuillez charger le condensateur du flash (voir Charger le condensateur du flash).

17.2 Nettoyage

⚠ ATTENTION

Risque ultérieur d'éclatement du tube flash

Veillez à ne pas toucher tube flash à mains nues par inadvertance.

⚠ ATTENTION

Risque de décharge électrique

Utilisez uniquement les produits d'entretien indiqués. Évitez tout contact de l'appareil avec l'eau ou l'humidité.



Toujours débrancher l'appareil du réseau électrique lors de son nettoyage.

⚠ REMARQUE

Ne nettoyez pas la lampe pilote et le tube flash à l'eau. Même de petits résidus de graisse cutanée sur les ampoules peuvent entraîner leur éclatement.

Élément de l'appareil	Nettoyage
Boîtier	Éliminer les salissures légères et tenaces à l'aide d'un chiffon en microfibre.
Lampe pilote, tube flash	Tamponner avec un pinceau à poussière ou un chiffon sec et doux.
Réflecteur	Éliminer les salissures à l'aide d'un chiffon en microfibre.

17.3 Remplacer le tube flash

⚠ ATTENTION

Pour cet appareil, utilisez uniquement un tube flash répondant à la spécification décrite afin d'éviter tout risque d'éclatement. Voir Caractéristiques techniques.

⚠ ATTENTION

Risque ultérieur d'éclatement du tube flash

Veillez à ne pas toucher le tube flash à mains nues. Portez des gants de coton propres ou utilisez un chiffon propre.



- 1 Tubes flash
- 2 Ressort de retenue
- 3 Culot de la lampe pilote

1. Décharger l'appareil :

⚠ ATTENTION

Risque de décharge électrique.

Déchargez l'appareil avant de remplacer le tube flash.

- Allumer l'appareil.
Voir Allumer, éteindre l'appareil.
- Déclencher le flash :
Appuyer sur le bouton TEST et éteindre immédiatement l'interrupteur principal.

⚠ REMARQUE

Si vous n'éteignez pas l'interrupteur principal sous 0,5 secondes, l'appareil se recharge.

- Débrancher la prise secteur.

2. Laisser refroidir l'appareil.

⚠ ATTENTION

Risque de brûlure avec le réflecteur, la lampe pilote et le tube flash. Laissez refroidir l'appareil env. 30 minutes.

- ## 3. Retirer l'ancien tube flash :
- Démontez le réflecteur.
Voir Monter, démonter le réflecteur.
 - Dévissez la lampe pilote.
Voir Insérer la lampe de mise au point, la sortir
 - Décrochez le ressort de retenue à l'aide d'une pince à bec.
 - Saisissez le tube flash au niveau du socle à droite et à gauche.

⚠ PRUDENCE

Risque de coupure et de projection en cas de bris du tube flash. Saisissez le tube flash uniquement au niveau des tenons et non de l'anneau flottant.

- Faire bouger le tube flash avec précaution et la retirer simultanément de la douille.
- ## 4. Insérer un nouveau tube flash :
- Introduire légèrement les deux tenons du tube flash dans les douilles.
 - Insérer le tube flash dans les douilles jusqu'à la butée en exerçant une pression légère et identique sur les deux tenons.

⚠ PRUDENCE

Risque de coupure et de projection en cas de bris du tube flash. Saisissez le tube flash uniquement au niveau des tenons et non de l'anneau flottant.

⚠ REMARQUE

Insérez les deux tenons dans les douilles de manière prudente et uniforme afin d'éviter de tordre les fils des tenons.

- Raccrochez le ressort de retenue à l'aide d'une pince à bec.
- Vissez la lampe pilote.
Voir Visser, dévisser la lampe pilote.
- Montez le réflecteur.
Voir Monter, démonter le réflecteur.

17.4 Remplacer le fusible

⚠ ATTENTION

Risque de décharge électrique et d'incendie en cas de court-circuit

Un fusible ne répondant pas à la spécification décrite n'assure aucune protection en cas de surcharge de l'appareil.

Utilisez uniquement le fusible correspondant à la spécification décrite pour cet appareil. Voir Caractéristiques techniques.

⚠ REMARQUE

Un fusible de rechange est disponible dans le porte-fusible.

1. Éteindre l'appareil.
Voir Allumer, éteindre l'appareil.
2. Couper l'alimentation :
Débrancher la prise secteur.
3. Ouvrir le porte-fusible :
A l'aide d'un tournevis, soulever légèrement et avec précaution le porte-fusible de son compartiment.



Porte-fusible

4. Retirer complètement le fusible de son compartiment à la main.
5. Retirer l'ancien fusible du porte-fusible.
6. Prendre un nouveau fusible dans le tube de réserve et l'insérer au centre du porte-fusible.
7. Renfoncer avec précaution le porte-fusible dans son compartiment jusqu'à la butée.

17.5 Charger le condensateur du flash

⚠ REMARQUE

Chargez complètement le condensateur du flash

- lorsque vous avez utilisé l'appareil principalement à puissance fortement réduite pendant plusieurs jours.
- lorsque vous n'avez pas utilisé l'appareil pendant plusieurs mois.

Vous préservez ainsi la durée de vie du condensateur du flash et lui assurez une puissance optimale et durable.

1. Allumer l'appareil.
Voir Allumer, éteindre l'appareil.

⚠ REMARQUE

La lampe pilote peut rester éteinte.

2. Régler la puissance du flash maximale :
Appuyer sur le bouton ▲ jusqu'à ce que l'affichage numérique OUTPUT POWER indique la valeur 6,0. L'indicateur LED de disponibilité s'allume.
3. Laisser l'appareil allumé pendant au moins 30 minutes.
4. Revenir à la valeur souhaitée pour la puissance du flash.

18. Accessoires et options

Notre site web dispose de l'accessoire idéal pour votre appareil.

19. Recyclage et environnement

Confiez gratuitement le recyclage de l'appareil à une structure de recyclage locale et appropriée.

20. Caractéristiques techniques

Newcomer	100	150	200	300
Puissance du flash / puissance nominale	100Ws	150Ws	200Ws	300Ws
Valeur de référence (2m/ISO 100)	30	40	50	60
Puissance	Totale jusqu'à 1/32			
Temps de rechargement	0,3 ~ 1,2 s	0,4 ~ 1,3 s	0,5 ~ 1,8 s	0,6 ~ 2,0 s
Durée du flash	1/800 ~ 1/1200 sec.			
Lampe pilote	75 W			
Type de déclenchement	Cellule photoélectrique, câble de synchronisation, bouton d'essai, déclencheur radio			
Température de couleur	5600 K ±200			
Tubes flash	A connecter, changeable par l'utilisateur			
Courant de déclenchement	4,5 V			
Ventilateur de refroidissement	oui			
Déchargement automatique	oui			
Alimentation	AC 220 - 240 V / 50 Hz			
⚠ ATTENTION Ne raccordez l'appareil qu'à une prise de terre de protection.				
Accessoires	Réflecteur, câble réseau (4 m), câble de synchronisation, lampe pilote			
Poids	0,75 kg	0,85 kg	0,90 kg	1,00 kg
Dimensions cm (sans réflecteur)	20 x 12 x 12			
Fusible	T 4A H - 250V			
Indice de protection	IP 20			
Fréquence récepteur radio à distance	2,4 GHz			
Conditions d'utilisation admises	-10 °C à + 40 °C			
Conditions de stockage	Au sec et à l'abri de la poussière dans l'emballage d'origine de -20 °C à +50 °C			

21. Aperçu du tableau de commande



1	Bouton ▼	10	Indicateur LED de disponibilité
2	Bouton ▲	11	Écran d'affichage OUTPUT POWER
3	Bouton MODEL	12	Interrupteur principal O/I (OFF/ON)
4	LED MODEL	13	Connecteur de raccordement au secteur
5	Bouton SLAVE	14	Fente d'aération
6	LED SLAVE	15	Cellule photoélectrique
7	Bouton AUDIO	16	Connecteur pour câble de synchronisation
8	LED AUDIO	17	Porte-fusible
9	Bouton TEST		

1	Bouton ▼	Réglage de la puissance de la lampe pilote / Réglages du déclenchement radio
2	Bouton ▲	Réglage de la puissance de la lampe pilote / Réglages du déclenchement radio
3	Bouton MODEL	Allume/éteint la lampe pilote
4	LED MODEL	S'allume lorsque la lampe pilote est active
5	Bouton SLAVE	Allume/éteint la cellule photoélectrique
6	LED SLAVE	S'allume lorsque la cellule photoélectrique est active
7	Bouton AUDIO	Active l'indicateur de disponibilité sonore
8	LED AUDIO	S'allume lorsque l'indicateur de disponibilité sonore est actif
9	Bouton TEST	Déclenche un flash d'essai
10	Indicateur LED de disponibilité	S'allume lorsque la puissance du flash souhaitée est atteinte (appareil prêt à flasher)
11	Écran d'affichage OUTPUT POWER	Indique la puissance de la lampe pilote et la valeur de contrôle de la puissance du flash
12	Interrupteur principal O/I (OFF/ON)	Allume/éteint l'appareil
13	Connecteur de raccordement au secteur	Raccord pour l'alimentation externe
14	Fente d'aération	Assure le refroidissement de l'électronique du flash.
15	Cellule photoélectrique	Pour déclenchement avec la cellule photoélectrique
16	Connecteur pour câble de synchronisation	Connecteur pour câble de synchronisation ou récepteur radio (en option)
17	Porte-fusible	Contient le fusible et un fusible de rechange

22. Pièces de rechange

Élément de l'appareil	Référence
Télécommande Excellence	19899
Tube flash de rechange VT-100/150/200	18458
Tube flash de rechange VT-300	18466
Lampe pilote 75W	18267
Câble de synchronisation 420 cm avec prise jack 3,5 mm	12795
Réflecteur standard brillant	16242
Câble réseau 4 m et fiche secteur avec terre	12914

23. Rappel de la déclaration de conformité

« WALSER GmbH & Co. KG indique par la présente que l'appareil est conforme aux exigences essentielles et aux autres dispositions pertinentes de la directive 1999/5/CE. » La déclaration de conformité peut être demandée à l'adresse suivante : info@walimexpro.de.

ES Instrucciones de uso

Le agradecemos su confianza y le deseamos éxito y satisfacción con el uso de su flash de estudio. El flash de estudio walimex pro Serie de dispositivo de flash de estudio Newcomer ha sido desarrollado para principiantes ambiciosos y para profesionales.

La Serie de dispositivo de flash de estudio Newcomer se adecua entre otros para las tomas fotográficas de estudio, retratos, personas, desnudos y productos.

Su dispositivo dispone de las siguientes características principales:

- velocidad y tiempo de carga rápidos
- receptor de control remoto 2,4 GHz integrado
- panel de mando de fácil manejo con teclas sensitivas
- capacidad de control de 1/1 a 1/32.



- Léase atentamente este manual de instrucciones antes de utilizar por primera vez su nuevo dispositivo. Contiene todo lo que necesita saber para evitar daños corporales o materiales.
- Preste especial atención a las instrucciones de seguridad de este manual instrucciones.
- Conserve correctamente este manual de instrucciones. Pásele este manual de instrucciones al nuevo propietario, si vende o transfiere a terceros el dispositivo.

1. De esta forma comprenderá correctamente el manual de instrucciones

1.1 Símbolo en el dispositivo



Este símbolo significa que este dispositivo cumple con los requisitos de seguridad de todas las directrices aplicadas en el CE.



Supresión de residuos y Protección del medio ambiente.

Los dispositivos eléctricos y electrónicos, así como las baterías, no deben ser eliminados con la basura doméstica. El usuario está obligado legalmente a devolver los dispositivos eléctricos y electrónicos y las baterías al final de su vida útil en los lugares adecuados para ello, puntos de recogida públicos o puntos de venta previstos para ello. Además, hay que cumplir las particularidades de la jurisprudencia regional correspondiente. Este símbolo sobre el producto, el manual de instrucciones o sobre el embalaje le avisa de dichas disposiciones. Con el reciclaje, la reutilización de materiales o cualquier otra forma de reutilización de dispositivos antiguos/baterías usted realiza una importante contribución para proteger el medio ambiente.

1.2 Símbolos en este manual de instrucciones

Significado



Advierten sobre las informaciones de seguridad sobre el manejo y sus consecuencias.

⚠ ADVERTENCIA

Avisa de una situación peligrosa que puede provocar **graves** lesiones o incluso la **muerte**, si no se evita.

⚠ CUIDADO

Avisa de una situación peligrosa que puede provocar lesiones **leves** o **medias-graves**, si no se evita.

⚠ NOTA

Avisa de posibles daños y otras informaciones importantes en relación con el dispositivo.

2. Informaciones importantes de seguridad

⚠ ADVERTENCIA

Peligros de daños en la retina

La luz del flash puede dañar la retina hasta la ceguera, si dispara el un flash muy cerca de los ojos de una persona o de un animal.

- No dispare ningún flash demasiado cerca de los ojos de personas o animales.
- Preocúpese de que las personas o los animales se encuentren a una distancia mínima de 2 m y no miren directamente al flash.

⚠ ADVERTENCIA

Peligro de golpes, aplastamiento, quemaduras y fuego por la caída del dispositivo

El dispositivo pesa dependiendo del modelo de hasta 1,1 kg. La luz de ajuste, el tubo de descarga y el reflector puede alcanzar hasta 240 °C.

- Preocúpese de que el dispositivo esté colocado en posición vertical, estable, no se deslice y se almacene de forma segura.
- Aleje a los niños y los animales del dispositivo. Podrían derribar el dispositivo.
- Tenga cuidado de que nadie tropiece con los cables conectados del dispositivo. El dispositivo podría caerse.

⚠ ADVERTENCIA

Peligro de electrocución, Peligro de quemaduras

Tenga en cuenta que el dispositivo sigue conectado a la tensión eléctrica, aunque esté desconectado. Para que el dispositivo se encuentre realmente sin tensión, debe desenchufar el cable de red eléctrica para interrumpir el suministro eléctrico.

- Apague el dispositivo, cuando no lo utilice.
- Desconecte el dispositivo antes de todos los trabajos de montaje y mantenimiento e interrumpa el suministro eléctrico desenchufando el cable de red eléctrica.
- Descargue el dispositivo antes de los trabajos de mantenimiento.
- Asegure el dispositivo contra reencendidos inesperados.
- Interrumpa el suministro eléctrico desenchufando el cable de red eléctrica en caso de una larga parada de operación.

⚠ ADVERTENCIA

Peligro de electrocución y peligro de fuego por cortocircuito

Un cortocircuito puede producirse por un defecto del cable o humedad, etc. Por un cortocircuito, el hilo conductor puede calentarse de tal forma que el aislante se funda o que se funda incluso el propio hilo conductor. De esta forma puede producirse un fuego.

- Para el dispositivo, utilice solo el cable original suministrado. Solo este cable está adaptado para el dispositivo y garantiza la seguridad necesaria para usted y para su dispositivo.
- No manipule el dispositivo con las manos o los pies mojados.
- Use el dispositivo solo en espacios secos.
- No utilice el dispositivo al aire libre.
- Limpie el dispositivo solo de la forma indicada en este manual de instrucciones.
- Tenga precaución de no dañar el cable ni el hilo conductor. Los daños podrían producirse, por ejemplo, por la aplicación de calor, por influencias químicas o mecánicas como frotar, doblar, vuelcos o por mordiscos de animales domésticos.
- Tenga cuidado de no dejar caer el dispositivo. Si el dispositivo se ha caído, deje que un electricista profesional lo compruebe, antes de volver a conectarlo.

- Si el dispositivo tuviese algún daño o defecto o si detecta algún olor a quemado:
Interrumpa inmediatamente el suministro eléctrico desenchufando el cable de red eléctrica. No opere el dispositivo con carcasas o reflectores dañados, con la luz de ajuste o los tubos de descarga averiados o con el cable de red dañado. No abra el dispositivo. Nunca repare usted mismo el dispositivo. El dispositivo solo debe ser reparado por un electricista profesional.
- Realice siempre el mantenimiento del dispositivo como se indica en este manual de instrucciones.
- Para este dispositivo use piezas de repuesto, que cumplan con las especificaciones prescritas. Consulte los datos técnicos.

⚠ ADVERTENCIA

Peligro de fuego por sobrecalentamiento

El dispositivo podría sobrecalentarse si lo usa con una cobertura de protección o con las ranuras de ventilación cubiertas. El propio dispositivo o materiales fácilmente inflamables, que se encuentran cerca del mismo, pueden empezar a arder.

- No utilice el dispositivo con la cobertura de protección montada.
- No cubra las ranuras de ventilación del dispositivo durante la operación.
- Aleje los materiales fácilmente inflamables de las cercanías del dispositivo.
- Para este dispositivo use piezas de repuesto, que cumplan con las especificaciones prescritas. Consulte los datos técnicos.

⚠ ADVERTENCIA

Peligro de fuego por piezas calientes

La luz de ajuste y el tubo descarga pueden calentarse hasta 240 °C, el reflector hasta 75 °C y la carcasa del flash hasta 45 °C. Los materiales altamente inflamables pueden comenzar a arder, si están demasiado cerca de una pieza caliente del dispositivo.

- No cubra las ranuras de ventilación del dispositivo durante la operación.
- Aleje los materiales fácilmente inflamables de las cercanías del dispositivo.

⚠ ADVERTENCIA

Peligro de quemadura por las piezas calientes del dispositivo

La luz de ajuste y el tubo descarga pueden calentarse hasta 240 °C, el reflector hasta 75 °C y la carcasa del flash hasta 45 °C.

- No toque estas piezas del dispositivo ni durante la operación ni durante la fase de enfriamiento.
- Deje enfriar el dispositivo aprox. 30 minutos, antes de comenzar con los trabajos de montaje o mantenimiento.

⚠ ADVERTENCIA

Peligro de cortes y astillas por una bombilla de ajuste rota y por tubos de descarga rotos o estallados.

Incluso los restos mínimos de grasa sobre los tubos de descarga pueden provocar, debido a la fuerte producción de calor durante la operación, el estallido del tubo de descarga. Las astillas de vidrio pueden provocar lesiones en los ojos y la piel.

- Maneje la luz de ajuste y los tubos de descarga con cuidado para que no se rompa el cristal.
- No toque el tubo de descarga con las manos desnudas. Lleve guantes de lana limpios o utilice una toalla limpia.

- Tenga cuidado de no tocar el tubo de descarga por equivocación mientras monta o cambia los accesorios.

⚠ ADVERTENCIA

Conecte el dispositivo solo a un enchufe con conexión a tierra.

⚠ ADVERTENCIA

Peligro por asfixia por piezas pequeñas

Mantenga el dispositivo fuera del alcance los niños y animales

3. Desempaquetado y comprobación de los dispositivos

1. Desempaque el volumen de entrega con cuidado.

⚠ NOTA

Conserve el embalaje para un posterior almacenamiento y transporte del dispositivo.

2. Compruebe si el volumen de entrega está completo y contiene lo siguiente:
 - flash de estudio con cobertura de protección
 - reflector
 - luz de ajuste
 - cable de sincronización
 - cable de red
3. Compruebe que el volumen de entrega no presenta daños.

⚠ NOTA

Si el volumen de entrega está incompleto o dañado, consúltenos a través de info@walimexpro.de o a través de nuestra línea de atención al cliente +49 8432 9489-0.

⚠ NOTA

En el marco de la mejora del producto, nos reservamos el derecho a cambios técnicos y ópticos. Sin declaración obligatoria conforme a la Directiva 2010/30/EU – Inadecuado como iluminación para el hogar. Desarrollado especialmente para las necesidades de la toma de imágenes en fotografía y vídeo.

4. Manejo del dispositivo

4.1 Vista general de las piezas del dispositivo

Podría haber diferencias con las figuras.



- 1 Fotocélula (cubierta)*
- 2 Ranura de ventilación
- 3 Palanca de desbloqueo
- 4 Reflector
- 5 Interruptor principal O/I (OFF/ON)
- 6 Soporte para paraguas réflex
- 7 Toma de trípode

* La fotocélula se encuentra debajo de la cubierta roja y transparente de la parte superior del dispositivo

4.2 Manual de instrucciones breve

⚠ NOTA

Las instrucciones detalladas sobre las diferentes acciones a realizar las encontrará en los respectivos apartados de este manual de uso.

Para evitar daños en el dispositivo, siga la secuencia de acciones de la primera puesta en marcha.

⚠ ADVERTENCIA

Mientras realiza todas las acciones, debe respetar las instrucciones de seguridad de los respectivos apartados.

1. Desmunte la cobertura de protección.
2. Monte el reflector.
3. Coloque la luz de ajuste.
4. Monte para paraguas réflex (opcional).
5. Conecte el dispositivo al suministro eléctrico.
6. Encendido del dispositivo
7. Ajustar/Apagar de la luz ajuste
8. Ajuste la capacidad del flash.
9. Desconecte el indicador de preparación acústico.
10. Prepare el disparo del flash.
11. Monte el dispositivo en el trípode (opcional).
12. Disparador de control remoto

5. Montaje/Desmontaje de la cobertura de protección

⚠ ADVERTENCIA

Peligro de futuro estallido del tubo de descarga

Tenga cuidado de no tocar el tubo de descarga con las manos desnudas por equivocación.



Aperturas de inserción del reflector o la cobertura de protección

1. Desmontaje de la cobertura de protección:
 - Presione la palanca de desbloqueo y manténgala pulsada.
 - Gire la cobertura de protección en sentido antihorario hasta el tope y retírela del dispositivo.
 - Suelte la palanca de desbloqueo.
2. Montaje de la cobertura de protección:
 - Deje enfriar el dispositivo.

⚠ ADVERTENCIA

Peligro de fuego por sobrecalentamiento

Peligro de quemaduras. Deje enfriar el dispositivo aprox. 30 minutos.

- Presione la palanca de desbloqueo y manténgala pulsada.
- Introduzca la cubierta de seguridad en la apertura de inserción del dispositivo y gírela en sentido horario hasta que note que esté enclavada.
- Suelte la palanca de desbloqueo.

6. Montaje/Desmontaje del reflector

⚠ ADVERTENCIA

Peligro de futuro estallido del tubo de descarga

Tenga cuidado de no tocar el tubo de descarga con las manos desnudas por equivocación.



Aperturas de inserción del reflector o la cobertura de protección

1. Montaje del reflector:
 - Desconecte el dispositivo. Consulte el apartado “Encendido/Apagado del dispositivo”.
 - Deje enfriar el dispositivo.

⚠ ADVERTENCIA

Peligro de quemadura en el reflector, en la luz de ajuste y en el tubo de descarga. Deje enfriar el dispositivo aprox. 30 minutos.

- Desmonte la cobertura de protección. Consulte el apartado “Montaje/Desmontaje de la cobertura de protección”.
- Presione la palanca de desbloqueo y manténgala pulsada.
- Introduzca el reflector en la apertura de inserción del dispositivo de tal forma que la apertura para el paraguas réflex (opcional) quede hacia abajo.
- Gire el reflector en sentido horario hasta que note que está enclavado.
- Suelte la palanca de desbloqueo.

2. Desmontaje del reflector:

⚠ ADVERTENCIA

Peligro de quemadura en el reflector, en la luz de ajuste y en el tubo de descarga. Deje enfriar el dispositivo aprox. 30 minutos.

- Presione la palanca de desbloqueo y manténgala pulsada.
- Gire el reflector en sentido antihorario hasta el tope y retírelo del dispositivo.
- Monte la cobertura de protección. Consulte el apartado “Montaje/Desmontaje de la cobertura de protección”.

7. Introducir/extraer de la luz de ajuste

⚠ ADVERTENCIA

Peligro de futuro estallido del tubo de descarga por grasa

Tenga cuidado de no tocar el tubo de descarga con las manos desnudas por equivocación.



- 1 Luz de ajuste
- 2 Portalámparas

1. Desconecte el dispositivo. Consulte el apartado “Encendido/Apagado del dispositivo”.
2. Desenchufe el cable de red eléctrica.
3. Deje enfriar el dispositivo.

⚠ ADVERTENCIA

Peligro de quemadura en el reflector, en la luz de ajuste y en el tubo de descarga. Deje enfriar el dispositivo aprox. 30 minutos.

4. Introducir de la luz de ajuste:
 - Cuando la cobertura de protección está montada:
Desmonte la cobertura de protección. Consulte el apartado “Montaje/Desmontaje de la cobertura de protección”.
 - Enchufar la luz de ajuste con cuidado en el portalámparas.

5. Extraer la luz de ajuste:
 - Extraer la luz de ajuste al portalámparas.
 - Monte la cobertura de protección.
Consulte el apartado “Montaje/Desmontaje de la cobertura de protección”.

8. Conexión del dispositivo al suministro eléctrico

⚠ ADVERTENCIA

Conecte el dispositivo solo a un enchufe con conexión a tierra.

1. Desconecte el dispositivo.
Consulte el apartado “Encendido/Apagado del dispositivo”.
2. Compare el suministro eléctrico local con los valores de conexión del dispositivo.
Si los valores no coinciden, consúltenos a través de info@walimexpro.de o Tel. +49 8432-94890.
3. Conecte el cable de red con la clavija de conexión de red en el dispositivo y con el enchufe.

9. Encendido/Apagado del dispositivo

1. Cuando la cobertura de protección está montada:
Retire la cobertura de protección.
Consulte el apartado “Montaje/Desmontaje de la cobertura de protección”.

⚠ ADVERTENCIA

Peligro de fuego por acumulación de calor.

No utilice el dispositivo con la cubierta de protección montada.

2. Encendido del dispositivo:
Coloque el interruptor principal en I (ON).
 - El indicador digital OUTPUT POWER

muestra la capacidad ajustada actual de flash.

- El LED de indicador de preparación empieza a iluminarse cuando se alcanza la capacidad ajustada del flash.

⚠ NOTA

El dispositivo dispone de un arranque suave integrado para conservar el tubo de descarga. Se tarda de 1-2 segundos hasta que se alcanza la capacidad ajustada del flash.

- La luz de ajuste se ilumina, si estaba encendida, cuando apagó el dispositivo.
 - La indicación LED AUDIO se ilumina, si el indicador de preparación acústico estaba encendido.
 - Se ilumina el LED de la función SLAVE, si la fotocélula estaba encendida.
3. Desconexión del dispositivo:
 - Coloque el interruptor principal en O (OFF).
 - Todos los indicadores se apagan.
 - Si la luz de ajuste ha estado conectada:
La luz de ajuste se apaga.

⚠ NOTA

Tras la desconexión, un sistema electrónico de descarga especial elimina la tensión residual. Usted no puede deshabilitar esta función de seguridad. El dispositivo deja de disparar el flash tras el ajuste de la capacidad del flash.

10. Ajuste del dispositivo

10.1 Ajuste de la capacidad del flash

Puede regular la capacidad del flash de los cabezales del flash como se indica en la siguiente tabla.

Capacidad de flash

Valor de control	Aperturas del diafragma
6,0	1 (capacidad completa)
5,0	1/2
4,0	1/4
3,0	1/8
2,0	1/16
1,0	1/32

1. Encendido del dispositivo
Consulte el apartado "Encendido/Apagado del dispositivo".
2. Presione el pulsador ▼ o el pulsador ▲ hasta que el indicador digital OUTPUT POWER muestre la capacidad deseada. Si el dispositivo ha alcanzado la capacidad de flash ajustada, se ilumina LED TEST.
3. Disparo del flash de prueba:
Pulse la tecla TEST.
LED TEST se apaga y se vuelve a iluminar una vez que el dispositivo ha alcanzado la capacidad ajustada del flash.

10.2 Ajuste la luz de ajuste dependiendo de la capacidad del flash

La luz de ajuste solo puede encenderse o apagarse.

1. Conecte el dispositivo.
Consulte el apartado „Encendido/Apagado del dispositivo“.

2. Presione el pulsador MODEL. La luz de ajuste se enciende. Se ilumina el LED MODEL.
3. Desconexión de la luz de ajuste:
Presione el pulsador MODEL hasta que se apague el LED MODEL. La luz de ajuste se apaga. Se apaga el LED MODEL.

10.3 Conexión/Desconexión del indicador de preparación acústico

1. Encendido del dispositivo
Consulte el apartado "Encendido/Apagado del dispositivo".
2. Conexión del indicador de preparación acústico:
 - Pulse la tecla AUDIO.
Se ilumina el LED AUDIO.
Si el dispositivo ha alcanzado la capacidad de flash ajustada, suena una señal acústica corta.
3. Desconexión del indicador de preparación acústico: Pulse la tecla AUDIO.
 - Se apaga el LED AUDIO.
 - Tras el disparo del flash se apaga brevemente la luz de ajuste y se vuelve a encender cuando dispositivo ha alcanzado la capacidad ajustada de carga.
 - Si el dispositivo ha alcanzado la capacidad de flash ajustada, suena una señal acústica corta.

10.4 Preparación /Ajuste del disparo del flash

Preparación del disparo del flash a través de la cámara

⚠ NOTA

Tenga en cuenta la información para el usuario del fabricante de la cámara para la sincronización del flash.

1. Enchufe el cable de sincronización (componente del volumen de entrega) en la clavija de conexión para el cable de sincronización.
2. Enchufe el otro extremo del cable de sincronización en la clavija X de la cámara.

Preparación del disparo del flash a través de un receptor radioeléctrico (opcional)

⚠ NOTA

Tenga en cuenta la información para el usuario del fabricante del disparador por control remoto.

Enchufe el cable disparador por control remoto en la clavija de conexión para el cable de sincronización..

Conexión/Desconexión del disparo del flash por la fotocélula incorporada

La fotocélula permite el disparo del flash a través de:

- Otro dispositivo externo
 - Dispositivos con flashes previos integrados, que están montados en una cámara.
1. Encendido del dispositivo
Consulte el apartado “Encendido/Apagado del dispositivo”.
 2. Conexión de la fotocélula:
Presione el pulsador SLAVE.
Se ilumina el LED SLAVE.

3. Desconexión de la fotocélula:
Presione el pulsador SLAVE hasta que apague.

El disparo del flash a través del receptor de control remoto con mando Excellence de walimex pro.

Ajuste de los canales del dispositivo del flash
Se pueden seleccionar un total de 16 canales diferentes (F0, F1, F2, F3, ... , FF).

1. Pulse la tecla SLAVE en el dispositivo del flash de estudio durante aprox. 4 segundos.
2. En la pantalla aparece „C.“. Pulse la tecla SLAVE otra vez para conseguir el ajustes „F“ (canal a distancia).
3. Con las flechas pueden ajustarse los canales correspondientes.
4. Para guardar el canal seleccionado, presione el pulsador SLAVE otra vez durante aprox. 5 seg. O espere aprox. 15 segundos hasta que la pantalla cambia a la pantalla de inicio.

Ajuste de los canales en el mando a distancia (opcional)

1. Abra la cubierta del compartimento de la batería
2. Realice los ajustes correspondientes deslizando las clavijas para la adaptación entre el flash de estudio y el control remoto.

Ajuste de la función de grupo del dispositivo del flash de estudio

Para evitar interferencias bilaterales, pueden ajustarse en total 4 grupos diferentes.

1. Pulse la tecla SLAVE en el dispositivo del flash de estudio durante aprox. 4 segundos.
2. En la pantalla aparece „C..“. Pulse la tecla SLAVE dos veces para conseguir el ajustes „G“ (grupo).
3. Con las flechas puede ajustarse el grupo deseado (Ga, Gb, Gc o Gd).
4. Para guardar el grupo seleccionado, presione el pulsador SLAVE otra vez durante aprox. 5 seg. O espere aprox. 15 segundos hasta que la pantalla cambia a la pantalla de inicio.

La siguiente tabla muestra como se realiza correctamente el ajuste entre el mando a distancia y el receptor del flash de estudio:

Código de grupos	Ajuste del mando a distancia (opcional)
G.A	Grupo 1 (debe iluminar el LED superior)
G.b	Grupo 2 (debe iluminar el 2° LED desde arriba)
G.c	Grupo 3 (debe iluminar el 3° LED desde arriba)
G.d	Grupo 4 (debe iluminar el 4° LED desde arriba)

▲ NOTA

Los ajustes del flash pueden realizarse solo cuando los ajustes entre el emisor y el receptor en el flash de estudio coinciden. El botón de prueba en el emisor puede pulsarse siempre y dispara el flash.

Ajustes del flash previo

Ajuste temporal:

1. Presione durante aprox. 8 seg. la tecla SLAVE.
2. En la pantalla aparece „t..“
3. Con las teclas puede ajustarse el tiempo del disparo del flash hasta 5 seg. Ajustes

Pantalla de visualización t	1	2	3	4	5
-----------------------------	---	---	---	---	---

Tiempo en segundos	1	2	3	4	5
--------------------	---	---	---	---	---

Ajuste de la supresión del flash previo

1. Presione durante aprox. 4 seg. la tecla SLAVE.
2. En la pantalla aparece „c..“
3. Con las flechas puede ajustarse el flash para la activación de hasta 7 flash previos

Ajuste de la supresión del flash previo según el tiempo

1. Presione durante aprox. 8 seg. la tecla SLAVE.
2. En la pantalla aparece „t..“
3. Pulse la tecla SLAVE dos veces para conseguir el ajuste „b“.
4. Con las teclas puede bloquearse el disparo del flash hasta 18 ms.

Para un ajuste de b5 se bloquea el tiempo de hasta 10 ms.

Pantalla de visualización t	1	2	3	4	5	6	7	8	9
-----------------------------	---	---	---	---	---	---	---	---	---

Tiempo (ms)	2	4	6	8	10	12	14	16	18
-------------	---	---	---	---	----	----	----	----	----

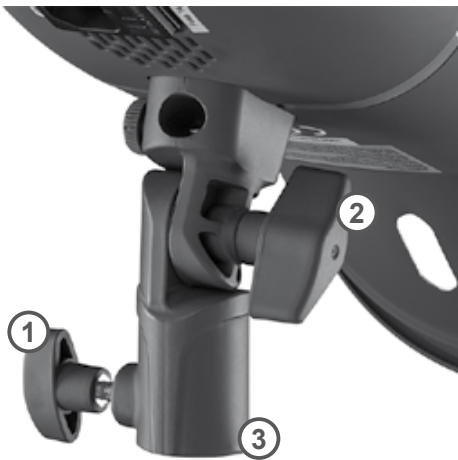
11. Montaje del dispositivo en el trípode (opcional)

⚠ **NOTA**

Tenga en cuenta la información del usuario del fabricante del trípode.

⚠ **CUIDADO**

Monte el dispositivo sobre un trípode que se adecue al peso y las dimensiones del dispositivo. Consulte los datos técnicos. Asegúrese de que con el dispositivo montado el trípode permanece estable y no se desliza.



- 1 Rueda de fijación del ángulo de inclinación
 - 2 Rueda de fijación del trípode
 - 3 Soporte del trípode
1. Abra la rueda de fijación.
 2. Coloque el dispositivo en el trípode.
 3. Fije la rueda de fijación.
 4. Utilice los rueda de fijación para el ángulo de inclinación correcta.

12. Montaje para paraguas réflex (opcional)

Para este dispositivo, use solo paraguas réflex con un diámetro en la pata de 8 - 10 mm.



- 1 Soporte para paraguas réflex

1. Deje enfriar el dispositivo.

⚠ **ADVERTENCIA**

Peligro de quemadura en el reflector, en la luz de ajuste y en el tubo de descarga. Deje enfriar el dispositivo aprox. 30 minutos.

2. Abra la rueda de fijación.
3. Introduzca la pata del paraguas réflex a través de la apertura del reflector hasta el tope en el soporte.
4. Bloqueo de la rueda de fijación.

⚠ **NOTA**

No apriete la rueda de fijación demasiado para no dañar la pata del paraguas réflex.

13. Encendido/Apagado de la luz ajuste

1. Encendido del dispositivo
Consulte el apartado “Encendido/Apagado del dispositivo”.
2. Encendido de la luz ajuste:
Presione 1 vez el pulsador MODEL
 - La luz de ajuste se enciende.
 - Se ilumina el LED MODEL.
3. Desconexión de la luz de ajuste:
Presione el pulsador MODEL hasta que se apague el LED MODEL.
 - La luz de ajuste se apaga.
4. Se apaga el LED MODEL.

⚠ NOTA

Si usted no desconecta la luz de ajuste, antes de desconectar el dispositivo, la luz de ajuste se encenderá automáticamente al volver a encender el dispositivo.

14. Disparo del flash

⚠ ADVERTENCIA

Peligro de fuego por sobrecalentamiento

La velocidad rápida del flash durante un periodo largo de más de 8 disparos por minuto, con una alta capacidad del flash puede sobrecalentar y dañar el dispositivo. Si usa el dispositivo a alta velocidad y con una alta capacidad del flash con un reflector pequeño y estrecho (por ejemplo tubos) o con un filtro de rejilla en reflector y además lo usan verticalmente (con el flash hacia abajo), puede producirse una acumulación de calor. Si la capacidad se aumenta y se disminuye continuamente, el dispositivo se calienta adicionalmente.

- Evite las velocidades rápidas del flash de más de 8 disparos por minuto con una alta capacidad del flash durante periodos largos.
- No coloque el dispositivo vertical, si utiliza una velocidad rápida del flash con una capacidad alta con un reflector pequeño y estrecho o con un filtro de rejilla.

- Aumente o disminuya la capacidad que no sea necesaria.
- Tenga en cuenta todas las limitaciones que se nombran a continuación.

1. Encendido del dispositivo
Consulte el apartado “Encendido/Apagado del dispositivo”.
2. Conecte o desconecte la luz de ajuste según sea necesario. Consulte el apartado “Encendido/Apagado de la luz de ajuste”.
3. Dispare el flash según el tipo de disparo del flash prefijado. Consulte el apartado “Preparación /Ajuste del disparo del flash”.
 - No disparar en un periodo de 10 minutos más de 12 veces por minuto.
 - No disparar en un periodo de 30 minutos más de 10 veces por minuto.
 - No disparar en un periodo de 60 minutos más de 8 veces por minuto.
 - En los casos anteriormente mencionados, deje enfriar el dispositivo al menos durante 15 minutos.
 - o No desconecte el dispositivo durante los 15 minutos de enfriamiento para que no se interrumpa la refrigeración.
 - o No dispare el flash durante los 15 minutos de enfriamiento ni con una capacidad de flash reducida.
 - o Apague la luz de ajuste.
Consulte el apartado “Encendido/Apagado de la luz ajuste”.
 - Si suena la señal acústica de advertencia de sobrecalentamiento y sobrecarga:
Reduzca la capacidad del flash o la velocidad del flash.
Si no se silencia el tono continuo:
Deje enfriar el dispositivo durante al menos 30 minutos:
 - o No desconecte el dispositivo durante los 30 minutos de enfriamiento para que no se interrumpa la refrigeración.
 - o No dispare el flash durante los 30 minutos de enfriamiento ni con una capacidad de flash reducida.
 - o Apague la luz de ajuste.
Consulte el apartado “Encendido/Apagado de la luz ajuste”.

15. Transporte y almacén del dispositivo

1. Desconecte el dispositivo. Consulte el apartado "Encendido/Apagado del dispositivo".
2. Deje enfriar completamente el dispositivo.

⚠ ADVERTENCIA

Peligro de fuego por piezas calientes. Deje enfriar el dispositivo completamente.

3. Desenroscado de la luz de ajuste:
 - Atornille la luz de ajuste al portalámparas.
 - Coloque la cubierta de seguridad
4. Desmonte el reflector y todos los cables de conexión y de enlace.
5. O en su caso limpie el dispositivo. Consulte el apartado "Limpieza del dispositivo".
Monte la cobertura de protección.
6. Coloque el dispositivo y todos los elementos desmontados en el embalaje original porexpán y transpórtelo o almacénelo según las indicaciones de los Datos Técnicos. Consulte los datos técnicos.

16. Resolución de problemas

Problema

El flash está conectado pero no muestra signos de funcionamiento

Posible causas

- El cable de red no está enchufado o está enchufado incorrectamente
- El fusible de baja intensidad está averiado

Solución

- Enchufar el cable de red correctamente
- Cambie el fusible de baja intensidad, consulte el „Fusible de baja intensidad“

Problema

El flash indica que está funcionando, pero no es posible disparar el flash

Posible causas

El condensador del flash está averiado

Solución

Contacte al servicio de atención al cliente

Problema

La luz de ajuste centellea

Posible causas

La luz de ajuste está averiada

Solución

Cambie la luz de ajuste, consulte el apartado Enroscado/Desenroscado de la luz de ajuste

Problema

Sin disparo posible a distancia

Solución

Regle el dispositivo de estudio con el ajuste del mando a distancia.
Cambiar la batería del mando a distancia.

En la pantalla aparece el siguiente mensaje

E1 Problema con la temperatura operativa
-> Desconectar el flash inmediatamente. Contactar con el servicio de atención al cliente.

E2 Problema con la capacidad operativa
-> Desconectar el flash durante aprox. 30 minutos. Peligro de sobrecarga

E3 Tensión interna demasiado alta en el flash
-> Conectar y desconectar el flash. Si el fallo continua, contactar al servicio de atención al cliente.

17. Mantenimiento de los dispositivos

17.1 Compruebe y realice el mantenimiento periódico del dispositivo

Compruebe si hay daños en los cables y las conexiones de los enchufes.

⚠ ADVERTENCIA

Peligro de electrocución y peligro de fuego por cortocircuito o fallo de funcionamiento

El dispositivo solo debe ser reparado por un electricista profesional.

Cargue el condensador del flash según sea necesario (consulte la carga del condensador del flash).

17.2 Limpieza

⚠ ADVERTENCIA

Peligro de futuro estallido del tubo de descarga

Tenga cuidado de no tocar el tubo de descarga con las manos desnudas por equivocación.

⚠ ADVERTENCIA

Peligro de electrocución

Utilice solo los productos de limpieza indicados. No permita que el dispositivo entre en contacto con la humedad o en agua.



Para la limpieza del dispositivo, desconéctelo siempre de la red eléctrica.

⚠ NOTA

No limpiar la luz de ajuste y del tubo de descarga. Incluso los restos más pequeños en las luces pueden producir el estallido de las mismas.

Pieza del dispositivo	Limpieza
Carcasa	Eliminar la suciedad aparecida con un paño de microfibras.
Luz de ajuste, tubo de descarga	Secar con un pincel para quitar el polvo o un trapo seco y suave
Reflector	Eliminar suciedades con trapo de microfibras

17.3 Cambio de los tubos de descarga

⚠ ADVERTENCIA

Para este dispositivo use solo un tubo de descarga, que cumpla con las especificaciones prescritas para evitar el peligro de estallido de los tubos de descarga. Consulte los datos técnicos.

⚠ ADVERTENCIA

Peligro de futuro estallido del tubo de descarga

No toque el tubo de descarga con las manos desnudas. Lleve guantes de lana limpios o utilice una toalla limpia.



- 1 Tubo de descarga
- 2 Muelle de sujeción
- 3 Casquillo para la luz de ajuste

1. Descarga del dispositivo:

⚠ ADVERTENCIA

Peligro de electrocución.

Descargue el dispositivo antes de cambiar los tubos de descarga.

- Encendido del dispositivo
Consulte el apartado “Encendido/Apagado del dispositivo”.
- Disparo del flash:
Presione el pulsador TEST y desconecte inmediatamente el interruptor principal.

⚠ NOTA

Si no desconecta el interruptor principal en 0,5 s, el dispositivo se vuelve a cargar.

- Desenchufe el cable de red eléctrica.

2. Deje enfriar el dispositivo.

⚠ ADVERTENCIA

Peligro de quemadura en el reflector, en la luz de ajuste y en el tubo de descarga. Deje enfriar el dispositivo aprox. 30 minutos.

3. Desmontaje del tubo de descarga antiguo:

- Desmonte el reflector.
Consulte el apartado “Montaje/Desmontaje del reflector”.
- Desatornille la luz de ajuste.
Consulte el apartado “Enroscado/Desenroscado de la luz de ajuste”.
- Desenganche el muelle de sujeción con unas tenazas de puntas.
- Encaje el tubo de descarga en la zona del casquillo derecho e izquierdo.

⚠ CUIDADO

Peligro de cortes y astillas por tubos de descarga rotos. Toque los tubos de descarga solo en la zona de las clavijas de inserción y no en el anillo del flash que pende libremente.

- Mueva los tubos de descarga de un lado a otro despacio y sáquelo proporcionalmente del portalámparas.

4. Colocación de nuevos tubos de descarga:

- Coloque las dos clavijas de inserción sueltas en los portalámparas.
- Presione los tubos de descarga con una presión uniforme y suave en las clavijas de inserción hasta el tope del portalámparas.

⚠ CUIDADO

Peligro de cortes y astillas por tubos de descarga rotos. Cargue los tubos de descarga solo en la zona de las clavijas de inserción y no en el anillo del flash que pende libremente.

⚠ NOTA

Presione ambas clavijas de inserción con cuidado y proporcionalmente en los portalámparas para que no se doblen los cables de las clavijas de inserción.

- Enganche el muelle de sujeción con unas tenazas de puntas.
- Enrosque la luz de ajuste.
Consulte el apartado “Enroscado/Desenroscado de la luz de ajuste”.
- Monte el reflector.
Consulte el apartado “Montaje/Desmontaje del reflector”.

17.4 Cambio del fusible de baja intensidad

⚠ ADVERTENCIA

Peligro de electrocución y fuego por cortocircuito

Un fusible de baja intensidad, que no cumpla con las especificaciones prescritas, no ofrece protección alguna en caso de sobrecarga del dispositivo. Para este dispositivo, use solo un fusible de baja intensidad que cumpla con las especificaciones prescritas. Consulte los datos técnicos.

⚠ **NOTA**

En el portafusibles hay preparado un fusible de reserva.

1. Desconecte el dispositivo.
Consulte el apartado “Encendido/Apagado del dispositivo”.
2. Interrupción del suministro eléctrico:
Desenchufe el cable de red eléctrica.
3. Apertura del portafusibles:
Desatornille con cuidado el portafusibles con un destornillador pequeño levántelo algo de la ranura.



Portafusible

4. Extraiga el portafusibles completamente con la mano de la ranura.
5. Extraiga el fusible de baja intensidad antiguo del soporte.
6. Tome el nuevo fusible de baja intensidad del compartimento de reserva y introdúzcalo centrado en el soporte.
7. Empuje el portafusibles con cuidado hasta el tope de la ranura.

17.5 Carga del condensador del flash

⚠ **NOTA**

Cargue el condensador del flash completamente:

- Si se ha utilizado el dispositivo durante varios días con una capacidad muy reducida
- Si el dispositivo no se ha utilizado durante meses

Así conserva la vida útil del condensador del flash y asegura una capacidad óptima del dispositivo a largo plazo.

1. Encendido del dispositivo
Consulte el apartado “Encendido/Apagado del dispositivo”.

⚠ **NOTA**

La luz de ajuste puede permanecer desconectada.

2. Ajuste de la capacidad máxima del flash:
Presione el pulsador ▲ hasta que el indicador digital OUTPUT POWER muestra el valor 6,0. Se ilumina el LED indicador de preparación.
3. El dispositivo permanece encendido al menos 30 minutos.
4. Reajuste la capacidad del flash al valor deseado.

18. Accesorios y opciones

En nuestra página web encontrará los accesorios óptimos para su dispositivo.

19. Eliminación de residuos y Protección del medio ambiente

Deseche el dispositivo gratuitamente en su centro local de eliminación de residuos.

20. Datos técnicos

Flash de estudio Newcomer	100	150	200	300
Potencia de flash / potencia nominal	100Ws	150Ws	200Ws	300Ws
Número de guías (2m/ISO 100)	30	40	50	60
Capacidad	Completo de 1/32			
Tiempo de recarga	0,3 ~ 1,2 s	0,4 ~ 1,3 s	0,5 ~ 1,8 s	0,6 ~ 2,0 s
Duración de flash	1/800 ~ 1/1200 seg.			
Luz de ajuste	75 W			
Tipo de disparo	Fotocélula, cable de sincronización, botón de prueba, Disparador de control remoto			
Temperatura de color	5600 K ±200			
Tubo de descarga	"Elemento de conexión", intercambiable por el usuario			
Corriente de disparo	4,5 V			
Ventilador de refrigeración	Sí			
Descarga automática	Sí			
Alimentación eléctrica	AC 220 - 240 V / 50 Hz			
▲ ADVERTENCIA Conecte el dispositivo solo a un enchufe con conexión a tierra.				
Accesorio	Reflector, cable de red (4 m), cable de sincronización, luz de ajustes			
Peso	0,75 kg	0,85 kg	0,90 kg	1,00 kg
Dimensiones cm (sin reflector)	20 x 12 x 12			
Fusible de baja intensidad	T 4A H - 250V			
Clase de protección	IP 20			
Frecuencia receptor a distancia	2,4 GHz			
Condiciones válidas de operación	-10 °C hasta + 40 °C			
Condiciones de almacenamiento	Seco y libre de polvo en el embalaje original de -20 °C a +50 °C			

21. Vista general del panel de control



- | | |
|------------------|---|
| 1 Pulsador ▼ | 10 LED indicador de preparación |
| 2 Pulsador ▲ | 11 Pantalla de visualización
OUTPUT POWER |
| 3 Pulsador MODEL | 12 Interruptor principal O/I (OFF/ON) |
| 4 LED MODEL | 13 Clavija para la conexión de red |
| 5 Pulsador SLAVE | 14 Ranuras de ventilación |
| 6 LED SLAVE | 15 Fococélula |
| 7 Pulsador AUDIO | 16 Clavija de conexión para el cable de
sincronización |
| 8 LED AUDIO | 17 Portafusible |
| 9 Pulsador TEST | |

1	Pulsador ▼	Ajuste de capacidad de la luz de ajuste / Ajustes del disparo por control remoto
2	Pulsador ▲	Ajuste de capacidad de la luz de ajuste / Ajustes del disparo por control remoto
3	Pulsador MODEL	Enciende/Apaga la luz de ajuste
4	LED MODEL	Se enciende cuando la luz de ajuste está conectada
5	Pulsador SLAVE	Conecta/Desconecta la fotocélula
6	LED SLAVE	Se enciende cuando la fotocélula está conectada
7	Pulsador AUDIO	Enciende el indicador de preparación acústico
8	LED AUDIO	Se enciende cuando está conectado el indicador de preparación acústico
9	Pulsador TEST	Apaga el flash de prueba
10	LED indicador de preparación	Se enciende cuando se alcanza la capacidad ajustada del flash (el dispositivo está preparado para el disparo)
11	Pantalla de visualización OUTPUT POWER	Muestra la fuerza de la luz de ajuste y el valor de control para la capacidad del flash
12	Interruptor principal O/I (OFF/ON)	Enciende/Apaga el dispositivo
13	Clavija para la conexión de red	Conexión para el suministro eléctrico externo
14	Ranuras de ventilación	Se ocupa de la refrigeración del sistema electrónico del flash.
15	Fotocélula	Para la activación de la fotocélula
16	Clavija de conexión para el cable de sincronización	Clavija d conexión para el cable de sincronización o para el receptor radioeléctrico (opcional)
17	Portafusible	Contiene el fusible de baja intensidad y un fusible de reserva

22. Piezas de repuesto

Pieza del dispositivo	Número de pedido
Control remoto Excellence	19899
Tubo de descarga de repuesto VT-100/150/200	18458
Tubo de descarga de repuesto VT-300	18466
Luz de ajuste 75W	18267
Cable de sincronización 420 cm con conector jack 3,5 mm	12795
Reflector estándar brillante	16242
Cable de red 4 m con enchufe estándar IEC	12914

23. Referencia a la Declaración de Conformidad

„Por la presente, WALSER GmbH & Co. KG declara que el dispositivo cumple con los requisitos básicos y las normas pertinentes en vigor de la Directriz 1999/5/CE“. La Declaración de Conformidad puede consultarse en la siguiente dirección: info@walimexpro.de.

IT Istruzioni per l'uso

La ringraziamo per la fiducia e Le auguriamo molta gioia e molto successo con il Suo gruppo flash Studio. Il gruppo Serie di apparecchi flash da studio Newcomer della walimex pro è stato progettato in modo speciale per esordienti ambiziosi e per utilizzatori professionali. La Serie di apparecchi flash da studio Newcomer si presta, fra l'altro, in modo eccellente all'esecuzione di riprese in studio fotografico, di ritrattistica, di foto di persone, di foto di nudo artistico e di foto di prodotti.

Il Suo apparecchio dispone delle seguenti caratteristiche principali:

- tempo rapido di caricamento e sequenza rapida di flash
- ricevitore a radiofrequenza integrato a 2,4 GHz
- pannello operativo di facile manovra con pulsanti in foglio laminato
- possibilità di regolazione da 1/1 a 1/32.



- Legga attentamente queste Istruzioni per l'uso prima di usare per la prima volta il nuovo apparecchio. Contengono tutto quello che Lei deve sapere per evitare danni alle persone e alle cose.
- Osservi con cura tutte le indicazioni per la sicurezza contenute in queste Istruzioni per l'uso.
- Conservi con cura queste Istruzioni per l'uso. Consegna queste Istruzioni per l'uso al nuovo possessore quando venderà o consegnerà ad altri l'apparecchio.

1. Come comprendere correttamente queste Istruzioni per l'uso

1.1 Contrassegni di identificazione sull'apparecchio



Questo simbolo significa che il Suo apparecchio soddisfa i requisiti per la sicurezza di tutte le direttive applicabili della UE.



Smaltimento e protezione ambientale

Gli apparecchi elettrici ed elettronici e le batterie non possono essere smaltite assieme ai rifiuti domestici. L'utilizzatore ha l'obbligo di legge di consegnare gli apparecchi elettrici ed elettronici e le batterie, al termine della loro durata di vita, ai punti di raccolta pubblici a questo scopo predisposti, oppure al punto di vendita. I particolari di questa disposizione di legge sono regolati dalle singole normative regionali. Il simbolo riportato sul prodotto, sulle Istruzioni per l'uso o sull'imballaggio fornisce indicazioni riguardo a queste normative. Con il riciclaggio, con il recupero dei materiali o con altre forme di recupero di vecchi apparecchi o di batterie, Lei fornisce un importante contributo alla protezione del nostro ambiente.

1.2 Contrassegni di identificazione in queste Istruzioni per l'uso

Significato



Richiama la Sua attenzione sul modo di impiego e sull'efficacia delle informazioni per la sicurezza.

⚠ AVVERTIMENTO

Richiama la Sua attenzione su una situazione di pericolo, che può comportare ferite **gravi** o la **morte**, se non la si evita.

⚠ CAUTELA

Richiama la Sua attenzione su una situazione di pericolo, che può comportare ferite di **lieve** o **media** gravità, se non la si evita.

⚠ INDICAZIONE

Richiama la Sua attenzione su possibili danni materiali e su altre importanti informazioni in relazione al Suo apparecchio.

2. Importante informazione per la sicurezza

⚠ AVVERTIMENTO

Pericolo di provocare danni alla retina

Il flash può provocare danni alla retina fino alla cecità, se Lei fa scattare un flash in diretta vicinanza degli occhi di persone o di animali.

- Non faccia scattare nessun flash in diretta vicinanza degli occhi di persone o di animali.
- Abbia cura che le persone o gli animali siano ad una distanza minima di 2 metri dall'apparecchio e che non guardino direttamente nel flash.

⚠ AVVERTIMENTO

In caso di caduta dell'apparecchio vi è pericolo di contusioni, di schiacciamento, di ustioni e di incendio

A seconda del modello, questo apparecchio ha un peso fino a 1,1 kg. La lampada pilota, il bulbo del flash e il riflettore possono raggiungere una temperatura fino a 240°C.

- Faccia attenzione a montare sempre l'apparecchio in modo che non si capovolga o scivoli via e a custodirlo in condizioni di sicurezza.
- Tenga lontani i bambini e gli animali dall'apparecchio. Potrebbero fare capovolgere l'apparecchio.
- Faccia attenzione che nessuno possa inciampare nei cavi di collegamento. L'apparecchio potrebbe così capovolgersi.

⚠ AVVERTIMENTO

Pericolo di folgorazione, Pericolo di ustioni

Faccia attenzione che l'apparecchio è comunque collegato alla tensione di rete, anche quando è spento. Non c'è effettivamente tensione solo se si interrompe l'alimentazione di corrente all'apparecchio estraendo la spina dalla presa di rete.

- Spenga l'apparecchio quando non lo usa.
- Spenga l'apparecchio prima di ogni operazione di montaggio e di manutenzione e interrompa l'alimentazione di corrente estraendo la spina dalla presa di rete.
- Prima delle operazioni di manutenzione, scarichi l'apparecchio.
- Si assicuri che l'apparecchio non possa essere acceso accidentalmente.
- Nel caso di prolungate interruzioni dell'uso dell'apparecchio, interrompa l'alimentazione di corrente estraendo la spina dalla presa di rete.

⚠ AVVERTIMENTO

Pericolo di folgorazione e di incendio a causa di corto circuito

Un cortocircuito può essere causato, tra l'altro, da un cavo difettoso e dall'umidità o dal bagnato. In caso di cortocircuito, i cavi conduttori si possono riscaldare tanto da fondere il loro isolamento o da fondere persino gli stessi cavi. In questo modo può derivarne come conseguenza un incendio.

- Per l'apparecchio usi solo i cavi originali forniti assieme all'apparecchio. Solo questi cavi sono adattati all'apparecchio e garantiscono la necessaria sicurezza per Lei e per l'apparecchio.
- Non metta in funzione l'apparecchio con mani o piedi bagnati.
- Metta in funzione l'apparecchio solo in ambienti asciutti.
- Non metta in funzione l'apparecchio all'aperto.
- Esegua la pulizia dell'apparecchio solo nel modo indicato in queste Istruzioni per l'uso.
- Faccia attenzione che i cavi e i conduttori non vengano danneggiati. Questo potrebbe avvenire, ad esempio, per effetto di un surriscaldamento, per effetti di natura chimica o meccanica, quali strofinamento, crepatura per piegamento, stiramento, schiacciamento o rosicchiamento da parte di animali domestici.
- Faccia attenzione in modo da evitare che l'apparecchio cada. Se l'apparecchio è caduto, lo faccia esaminare da un elettricista specializzato prima di accenderlo nuovamente.

- Nel caso l'apparecchio abbia dimostrato una volta di essere danneggiato o difettoso oppure Lei abbia sentito odore di bruciato:

Interrompa subito l'alimentazione di corrente estraendo la spina dalla presa di rete. Non metta in funzione l'apparecchio con l'involucro danneggiato, con il riflettore danneggiato, con la lampada pilota danneggiata, con il bulbo del flash danneggiato o con il cavo di rete danneggiato. Non apra l'apparecchio. Non ripari mai l'apparecchio da solo. Faccia riparare l'apparecchio esclusivamente da un elettricista specializzato.

- Esegua costantemente la manutenzione dell'apparecchio, come prescritto dalle Istruzioni per l'uso.
- Usi per questo apparecchio esclusivamente parti di ricambio e accessori che corrispondano alla specifica prescritta. Consultare i Dati Tecnici.

⚠ AVVERTIMENTO

Pericolo di incendio a causa di surriscaldamento

L'apparecchio può surriscaldarsi se Lei lo fa funzionare con il cappuccio di protezione o con le fessure di aerazione coperte. L'apparecchio stesso e i materiali facilmente infiammabili che si trovano vicino potrebbero iniziare a bruciare.

- Non metta in funzione l'apparecchio con il cappuccio di protezione montato.
- Durante il funzionamento non ricopra le fessure di aerazione dell'apparecchio.
- Allontani i materiali facilmente infiammabili che si trovano vicino all'apparecchio.
- Usi per questo apparecchio esclusivamente parti di ricambio e accessori che corrispondano alla specifica prescritta. Consultare i Dati Tecnici.

⚠ AVVERTIMENTO

Pericolo di incendio a causa di componenti dell'apparecchio a temperatura elevata

La lampada pilota e il bulbo del flash possono raggiungere una temperatura fino a 240°C, il riflettore fino a 75°C e l'involucro del flash fino a 45°C. I materiali facilmente infiammabili possono cominciare a bruciare se vengono a trovarsi troppo vicini a un componente molto caldo dell'apparecchio.

- Durante il funzionamento non ricopra le fessure di aerazione dell'apparecchio.
- Allontani i materiali facilmente infiammabili che si trovano vicino all'apparecchio.

⚠ AVVERTIMENTO

Pericolo di ustioni su componenti dell'apparecchio a temperatura elevata

La lampada pilota e il bulbo del flash possono raggiungere una temperatura fino a 240°C, il riflettore fino a 75°C e l'involucro del flash fino a 45°C.

- Durante il funzionamento e durante le fasi di raffreddamento, non prendere in mano i componenti dell'apparecchio.
- Prima di iniziare le operazioni di montaggio o di manutenzione, lasciare raffreddare l'apparecchio per circa 30 minuti.

⚠ AVVERTIMENTO

Pericolo di taglio e di formazione di schegge nel caso di rottura della lampadina pilota o di rottura o di scoppio del bulbo del flash.

Persino piccole tracce di grasso della pelle sul bulbo del flash possono portare, a causa del forte sviluppo di calore durante il funzionamento, allo scoppio del bulbo del flash. Le schegge di vetro possono provocare ferite agli occhi e alla pelle.

- Manipoli con cautela la lampada pilota e il bulbo del flash, in modo che il vetro non si rompa.

- Non afferrì il bulbo del flash a mani nude. Indossi guanti di cotone puliti oppure usi un fazzoletto pulito.
- Faccia attenzione a non toccare inavvertitamente il bulbo del flash quando sta montando o sostituendo gli accessori.

⚠ AVVERTIMENTO

Connetta l'apparecchio solo a una presa di alimentazione correttamente collegata a terra.

⚠ AVVERTIMENTO

Rischio di soffocamento a causa di piccole parti

Tenere il dispositivo e il materiale di imballaggio lontano dai bambini e animali domestici.

3. Come estrarre l'apparecchio dall'imballaggio ed eseguirne il controllo

1. Togliere con attenzione dall'imballo tutti i materiali forniti.

⚠ INDICAZIONE

Conservi l'imballo per il successivo deposito a magazzino e per il trasporto dell'apparecchio.

2. Esamini se è presente e se è completa tutta la fornitura:
 - gruppo flash Studio con cappuccio di protezione
 - riflettore
 - lampada pilota
 - cavo di sincronizzazione
 - cavo di connessione alla rete
3. Verifichi se tutta la fornitura è esente da danni

⚠ INDICAZIONE

Se la fornitura è incompleta o se ha subito dei danni, si rivolga a info@walimexpro.de oppure alla nostra linea telefonica diretta di assistenza al numero +49 84 32 9489-0.

⚠ INDICAZIONE

Nel corso del miglioramento dei prodotti, ci riserviamo di apportare variazioni tecniche e ottiche. Esente da obbligo di apposizione del marchio secondo la Direttiva RL 2010/30EU - Non idoneo a scopo di illuminazione nell'ambito domestico. Progettato in modo speciale per esigenze di riprese fotografiche e videografiche.

4. Come usare l'apparecchio

4.1 Prospetto dei componenti dell'apparecchio

Le figure possono non corrispondere completamente.



- 1 Fotocellula (coperta)*
- 2 Fessure di aerazione
- 3 Leva di sblocco
- 4 Riflettore
- 5 Interruttore generale O/I (SPENTO/ACCESO)
- 6 Supporto per lo schermo riflettente
- 7 Boccia di inserimento sullo stativo

* La fotocellula si trova sotto la copertina rossa trasparente, sulla parte superiore dell'apparecchio

4.2 Brevi istruzioni per l'uso

⚠ INDICAZIONE

Può trovare le istruzioni dettagliate per le seguenti operazioni nei singoli capitoli di queste Istruzioni per l'uso. In occasione della prima utilizzazione dell'apparecchio, segua la sequenza delle singole operazioni, in modo da non arrecare danni all'apparecchio.

⚠ AVVERTIMENTO

In tutte le operazioni osservi le indicazioni per la sicurezza riportate nei singoli capitoli.

1. Smontare il cappuccio di protezione
2. Montare il riflettore.
3. Inserire la lampada pilota.
4. Montare lo schermo riflettente (componente a richiesta)
5. Connettere l'apparecchio all'alimentazione di corrente.
6. Accendere l'apparecchio.
7. Come regolare e spegnere la luce pilota
8. Regolare la potenza del flash.
9. Regolare l'indicatore acustico di apparecchio pronto.
10. Preparare lo scatto del flash.
11. Montare l'apparecchio su uno stativo (componente a richiesta).
12. Telescatto a radiofrequenza

5. Come smontare e montare il cappuccio di protezione

⚠ AVVERTIMENTO

In seguito vi è pericolo di scoppio del bulbo del flash

Faccia attenzione a non toccare inavvertitamente il bulbo del flash con le mani nude.



Aperture di inserimento del riflettore e del cappuccio di protezione.

1. Come smontare il cappuccio di protezione:

- Premere all'indietro la leva di sblocco e tenerla premuta.
- Ruotare il cappuccio di protezione in senso antiorario fino al punto di arresto e toglierlo dall'apparecchio.
- Lasciare andare la leva di sblocco.

2. Come montare il cappuccio di protezione:

- Lasciare raffreddare l'apparecchio.

⚠ AVVERTIMENTO

Pericolo d'incendio a causa di surriscaldamento.

Pericolo di ustioni. Lasci raffreddare l'apparecchio per circa 30 minuti.

- Premere all'indietro la leva di sblocco e tenerla premuta.
- Inserire il cappuccio di protezione nelle tre aperture apposite e ruotarlo in senso orario fino a quando si avverte che si è innestato.
- Lasciare andare la leva di sblocco.

6. Come montare e smontare il riflettore

⚠ AVVERTIMENTO

In seguito vi è pericolo di scoppio del bulbo del flash

Faccia attenzione a non toccare inavvertitamente il bulbo del flash con le mani nude.



Aperture di inserimento del riflettore e del cappuccio di protezione.

1. Come montare il riflettore:

- Spegnerne l'apparecchio. Vedere Come accendere e spegnere l'apparecchio.
- Lasciare raffreddare l'apparecchio.

⚠ AVVERTIMENTO

Pericolo di ustioni sul riflettore, sulla lampada pilota e sul bulbo del flash. Lasci raffreddare l'apparecchio per circa 30 minuti.

- Smontare il cappuccio di protezione
Vedere Come smontare e montare il cappuccio di protezione
- Premere all'indietro la leva di sblocco e tenerla premuta.
- Inserire il riflettore sull'apparecchio nelle tre aperture apposite, in modo che l'apertura per lo schermo riflettente (componente a richiesta) sia rivolta verso il basso.
- Ruotare il riflettore in senso orario fino a quando si avverte che si è innestato.
- Lasciare andare la leva di sblocco.

2. Come smontare il riflettore

⚠ AVVERTIMENTO

Pericolo di ustioni sul riflettore, sulla lampada pilota e sul bulbo del flash. Lasci raffreddare l'apparecchio per circa 30 minuti.

- Premere all'indietro la leva di sblocco e tenerla premuta.
- Ruotare il riflettore in senso antiorario, fino al punto di arresto e toglierlo dall'apparecchio.
- Montare il cappuccio di protezione:
Vedere Come smontare e montare il cappuccio di protezione

7. Come inserire ed estrarre la lampada pilota

⚠ AVVERTIMENTO

Se vi sono residui di grasso della pelle, in seguito vi è pericolo di scoppio del bulbo del flash

Non afferrare mai il bulbo del flash a mani nude!



- 1 Lampada pilota
- 2 Portalampada

1. Spegnere l'apparecchio.
Vedere Come accendere e spegnere l'apparecchio.
2. Estrarre la spina di connessione alla rete.
3. Lasciare raffreddare l'apparecchio.

⚠ AVVERTIMENTO

Pericolo di ustioni sul riflettore, sulla lampada pilota e sul bulbo del flash. Lasci raffreddare l'apparecchio per circa 30 minuti.

4. Come avvitare la lampada pilota:
 - Se il cappuccio di protezione è montato:
Smontare il cappuccio di protezione
Vedere Come smontare e montare il cappuccio di protezione
 - Inserire con cautela la lampada pilota nel portalampada.

5. Come togliere la lampada pilota:
 - Estrarre con cautela la lampada pilota dal portalamпада.
 - Montare il cappuccio di protezione:
Vedere Come smontare e montare il cappuccio di protezione

8. Come connettere l'apparecchio all'alimentazione di corrente.

⚠ AVVERTIMENTO

Connetta l'apparecchio solo a una presa di alimentazione correttamente collegata a terra.

1. Spegnerе l'apparecchio.
Vedere: Come accendere e spegnere l'apparecchio.
2. Confrontare l'alimentazione di corrente locale con i valori richiesti per la connessione dell'apparecchio.
Se i valori non corrispondono, si rivolga, per favore, a info@walimexpro.de oppure al Tel. +49 8432-94890.
3. Connettere il cavo di rete con l'apposita presa sull'apparecchio e con la presa di rete.

9. Come accendere e spegnere l'apparecchio

1. Se il cappuccio di protezione è montato:
Togliere il cappuccio di protezione.
Vedere Come smontare e montare il cappuccio di protezione

⚠ AVVERTIMENTO

Pericolo d'incendio a causa del ristagno di calore.

Non metta in funzione l'apparecchio con il cappuccio di protezione montato.

2. Come accendere l'apparecchio:
Commutare l'interruttore generale su I (ACCESO).

- L'indicatore digitale OUTPUT POWER (potenza di uscita) indica il valore di potenza attualmente impostato.
- L'indicatore LED di apparecchio pronto inizia ad accendersi quando viene raggiunta la potenza di flash impostata.

⚠ INDICAZIONE

L'apparecchio è provvisto di un avviamento leggero integrato (Softstart) per salvaguardare il bulbo del flash. Possono quindi essere necessari 1-2 secondi per raggiungere la potenza del flash impostata.

- La luce pilota, nel caso sia rimasta accesa quando è stato spento l'apparecchio, si accende.
 - L'indicazione LED AUDIO si accende, nel caso in cui l'indicatore acustico di apparecchio pronto sia rimasto acceso quando è stato spento l'apparecchio.
 - I LED della funzione SLAVE si accendono se la fotocellula era accesa.
3. Come spegnere l'apparecchio:
 - Commutare l'interruttore generale su O (SPENTO).
 - Tutti gli indicatori si spengono.
 - Se la lampada pilota era accesa:
La lampada pilota si spegne.

⚠ INDICAZIONE

Dopo lo spegnimento, un circuito elettronico speciale di scarica elimina la tensione residua nell'apparecchio. Lei non può disattivare questa funzione di sicurezza. Dopo impostazione della modifica di potenza del flash, l'apparecchio non fa scattare il flash.

10. Come regolare l'apparecchio

10.1 Come regolare la potenza del flash

Lei può regolare la potenza dei faretto flash, come riportato nella seguente tabella.

Potenza del flash

Valore di controllo	Diaframmi
6,0	1 (potenza piena)
5,0	1/2
4,0	1/4
3,0	1/8
2,0	1/16
1,0	1/32

1. Accendere l'apparecchio.
Vedere Come accendere e spegnere l'apparecchio.
2. Prema il tasto ▼ o il tasto ▲ fino a quando l'indicatore digitale OUTPUT POWER (potenza di uscita) indica la potenza desiderata. L'indicatore LED di apparecchio pronto si accende.
Quando l'apparecchio ha raggiunto la potenza di flash impostata, si accende l'indicazione LED TEST.
3. Come fare scattare il flash di prova:
Premere il tasto TEST.
L'indicazione LED TEST si spegne e si riaccende solo quando l'apparecchio raggiunge nuovamente la potenza di flash impostata.

10.2 Come accendere e spegnere la luce pilota

La luce pilota può solo essere collegata o scollegata.

1. Come accendere l'apparecchio.
Vedere l'istruzione "Come accendere e spegnere l'apparecchio".

2. Premere il tasto MODEL. Si accende la luce pilota. Il LED MODEL si accende.
3. Come spegnere la luce pilota:
Premere il tasto MODEL fino a quando il LED MODEL si spegne. La luce pilota si spegne. Il LED MODEL si spegne.

10.3 Come accendere e spegnere l'indicatore acustico di apparecchio pronto

1. Accendere l'apparecchio. Vedere Come accendere e spegnere l'apparecchio.
2. Come accendere l'indicatore acustico di apparecchio pronto:
 - Premere il tasto AUDIO.
Il LED AUDIO si accende.
Quando l'apparecchio ha raggiunto la potenza di flash impostata, si ode un breve segnale sonoro.
3. Come spegnere l'indicatore acustico di apparecchio pronto:
Premere il tasto AUDIO.
 - Il LED AUDIO si spegne.
 - Dopo lo scatto di un flash, la luce pilota si spegne brevemente e poi si riaccende quando l'apparecchio ha raggiunto la potenza di flash impostata.
 - Quando l'apparecchio ha raggiunto la potenza di flash impostata, si ode un breve segnale sonoro.

10.4 Come preparare e regolare lo scatto del flash

Come preparare lo scatto del flash mediante la macchina fotografica

⚠ INDICAZIONE

Per sincronizzare il flash, segua le informazioni per l'utilizzatore del fabbricante della macchina fotografica.

1. Inserire il cavo di sincronizzazione (questo componente fa parte della fornitura) nella presa di connessione per il cavo di sincro-

- nizzazione, presente sull'apparecchio.
2. Inserire l'altra estremità del cavo di sincronizzazione nella presa di connessione X della macchina fotografica.

Come preparare lo scatto del flash mediante un ricevitore in radiofrequenza (componente a richiesta)

▲ INDICAZIONE

Segua le informazioni per l'utilizzatore del fabbricante del dispositivo di scatto in radiofrequenza.

Inserire il cavo del dispositivo di scatto in radiofrequenza nella presa di connessione per il cavo di sincronizzazione, presente sull'apparecchio.

Come accendere e spegnere lo scatto del flash mediante la fotocellula incorporata

La fotocellula fornisce la possibilità di fare scattare il flash mediante:

- un altro apparecchio esterno
 - apparecchi con pre-flash integrati, che sono incorporati in una macchina fotografica
1. Accendere l'apparecchio.
Vedere Come accendere e spegnere l'apparecchio.

2. Come accendere la fotocellula:
Premere il tasto SLAVE.
Si accende il LED SLAVE.
3. Come spegnere la fotocellula:
Premere il tasto SLAVE fino a quando si spegne.

Scatto del flash ad opera del ricevitore a radiofrequenza incorporato, con il telecomando Excellence di walimex pro .

Impostazione dei canali sull'apparecchio flash da studio.

Lei può selezionare complessivamente tra 16 canale diversi (F0, F1, F2, F3, ... , FF).

1. Prema sull'apparecchio flash da studio il tasto SLAVE per circa 4 secondi.
2. Sul display compare una „C..“. Prema un'altra volta il tasto SLAVE, per arrivare all'impostazione „F..“ (canale a radiofrequenza).
3. Con i tasti freccia Lei può impostare i canali corrispondenti.
4. Per memorizzare il canale selezionato, prema una seconda volta il tasto SLAVE per circa 5 secondi. Oppure attenda per circa 15 secondi, fino a quando il display non ritorna alla pagina iniziale.

Impostazione dei canali sul telecomando (come opzione)

1. Tolga il coperchio dello scomparto della batteria
2. Esegua le rispettive impostazioni spostando i perni (pin) e sintonizzi l'apparecchio flash da studio con il telecomando.

Impostazione della funzione dei gruppi sull'apparecchio flash da studio.

Per evitare segnali di disturbo bidirezionali, Lei può impostare complessivamente 4 gruppi diversi.

1. Prema sull'apparecchio flash da studio il tasto SLAVE per circa 4 secondi.
2. Sul display compare una „C..“. Prema 2 volte il tasto SLAVE, per arrivare all'impostazione „G..“ (gruppo).
3. Con i tasti freccia Lei può impostare il gruppo desiderato (Ga, Gb, Gc o Gd).
4. Per memorizzare il gruppo selezionato, prema il tasto SLAVE una seconda volta per circa 5 secondi. Oppure attenda per circa 15 secondi, fino a quando il display non ritorna alla pagina iniziale.

La seguente tabella mostra come si può eseguire l'impostazione e sintonizzare correttamente tra loro telecomando e ricevitore dell'apparecchio flash da studio:

Codice del gruppo	Impostazione sul telecomando (componente a richiesta)
C.a	Gruppo 1 (il LED in alto deve accendersi)
C.b	Gruppo 2 (il secondo LED dall'alto deve accendersi)
C.c	Gruppo 3 (il terzo LED dall'alto deve accendersi)
C.d	Gruppo 4 (il quarto LED dall'alto deve accendersi)

▲ INDICAZIONE

Le impostazioni del flash possono essere eseguite, se concordano tra loro le impostazioni tra trasmettitore e ricevitore nell'apparecchio flash da studio. Il pulsante di test sul trasmettitore può sempre essere azionato, con il risultato di fare scattare un flash.

Impostazioni del flash preliminare

Impostazione del tempo:

1. Prema per circa 8 secondi il tasto SLAVE
2. Sul display compare una „t..“.
3. Con i tasti freccia Lei può impostare il tempo di scatto del flash fino a 5 secondi .

Indicazione sul display t	1	2	3	4	5
---------------------------	---	---	---	---	---

Tempo in secondi	1	2	3	4	5
------------------	---	---	---	---	---

Impostazione della soppressione del flash preliminare

1. Prema per circa 4 secondi il tasto SLAVE
2. Sul display compare una „c..“.
3. Con i tasti freccia Lei può impostare lo scatto del flash, ad esempio, fino al settimo scatto preliminare

Impostazione della soppressione del flash preliminare a tempo

1. Prema per circa 8 secondi il tasto SLAVE
2. Sul display compare una „t..“.
3. Prema 2 volte il tasto SLAVE, per arrivare all'impostazione „b..“.
4. Con i tasti freccia Lei può bloccare lo scatto del flash fino a 18 millisecondi.

Con una impostazione di b5, il tempo viene bloccato a 10 millisecondi.

Indicazione sul display b	1	2	3	4	5	6	7	8	9
---------------------------	---	---	---	---	---	---	---	---	---

Tempo (millisec.)	2	4	6	8	10	12	14	16	18
-------------------	---	---	---	---	----	----	----	----	----

11. Come montare l'apparecchio su uno stativo (componente a richiesta).

▲ INDICAZIONE

Segua le informazioni per l'utilizzatore del fabbricante dello stativo.

⚠ CAUTELA

Monti l'apparecchio solo su uno stativo che sia adatto al peso e alle dimensioni dell'apparecchio. Consultare i Dati Tecnici. Si assicuri che lo stativo con l'apparecchio montato sia stabile, senza pericolo di capovolgersi o di scivolare.



- 1 Manopola di fissaggio angolo di inclinazione
- 2 Manopola di fissaggio dello stativo
- 3 Supporto dello stativo

1. Aprire la manopola di fissaggio
2. Inserire l'apparecchio sullo stativo
3. Stringere la manopola di fissaggio.
4. Utilizzare vite di manopola di fissaggio per l'angolo di inclinazione corretto.

12. Come montare lo schermo riflettente (componente a richiesta)

Usi per l'apparecchio esclusivamente schermi riflettenti con un diametro del manico di 8 - 10 mm.



- 1 Supporto per lo schermo riflettente

1. Lasciare raffreddare l'apparecchio.

⚠ AVVERTIMENTO

Pericolo di ustioni sul riflettore, sulla lampada pilota e sul bulbo del flash. Lasci raffreddare l'apparecchio per circa 30 minuti.

2. Aprire la manopola di fissaggio
3. Inserire nel supporto fino al punto di arresto il manico dello schermo riflettente attraverso l'apertura nel riflettore.
4. Stringere la manopola di fissaggio

⚠ INDICAZIONE

Non stringere troppo forte la manopola di fissaggio, in modo da non danneggiare il manico dello schermo riflettente.

13. Come accendere e spegnere la luce pilota

1. Accendere l'apparecchio. Vedere Come accendere e spegnere l'apparecchio.
2. Come accendere la luce pilota:
Premere 1 volta il tasto MODEL (potenza di uscita).
 - Si accende la luce pilota.
 - Si accende il LED MODEL.
3. Spegnere la luce pilota:
Premere il tasto MODEL fino a quando il LED MODEL si spegne.
 - La luce pilota si spegne.
4. Il LED MODEL si spegne.

⚠ INDICAZIONE

Se Lei non spegne la luce pilota prima di spegnere l'apparecchio, la luce pilota si accende automaticamente quando riaccende l'apparecchio.

14. Come fare scattare il flash

⚠ AVVERTIMENTO

Pericolo d'incendio a causa di surriscaldamento

Prolungate sequenze rapide di flash di più di 8 flash al minuto e ad elevata potenza possono surriscaldare e danneggiare l'apparecchio. Se Lei usa l'apparecchio con rapide sequenze di flash di elevata frequenza, con un riflettore piccolo e stretto (ad esempio, Tubus) o con un filtro reticolato sul riflettore e se usa l'apparecchio in posizione verticale (con il flash rivolto verso il basso), si può verificare un ristagno di calore. L'apparecchio si riscalda ancora di più se Lei aumenta e riduce continuamente la potenza.

- Eviti rapide e continuative sequenze di flash di più di 8 flash al minuto e ad elevata potenza.
- Non usi l'apparecchio in posizione verticale se lo usa in rapide sequenze e ad elevata potenza, con un riflettore piccolo, stretto o con un filtro reticolato.
- Non aumenti e riduca la potenza se non è necessario.
- Osservi tutte le limitazioni richiamate di seguito

1. Accendere l'apparecchio.
Vedere Come accendere e spegnere l'apparecchio.
 2. Accendere o spegnere la luce pilota a seconda della necessità.
Vedere: Come accendere e spegnere la luce pilota.
 3. Fare scattare il flash a seconda del tipo predisposto di scatto del flash.
Vedere Come preparare e regolare lo scatto del flash.
- In un periodo di 10 minuti non faccia scattare il flash ad una frequenza maggiore di 12 volte al minuto.

- In un periodo di 30 minuti non faccia scattare il flash ad una frequenza maggiore di 10 volte al minuto.
- In un periodo di 60 minuti non faccia scattare il flash con una frequenza maggiore di 8 volte al minuto.
- Nei casi sopra riportati lasci che l'apparecchio si raffreddi per almeno 15 minuti.
 - o Non spenga l'apparecchio durante il periodo di raffreddamento di 15 minuti, in modo che il raffreddamento non venga interrotto.
 - o Durante il periodo di raffreddamento di 15 minuti non faccia scattare alcun flash, nemmeno di potenza ridotta.
 - o Spenga la luce pilota.
Vedere: Come accendere e spegnere la luce pilota.
- Se si attiva il segnale sonoro di allarme per il surriscaldamento e per il sovraccarico: Riduca la potenza del flash o la sequenza dei flash.
Se il segnale intermittente continuo prosegue senza arrestarsi:
Lasci raffreddare l'apparecchio per circa 30 minuti:
 - o Non spenga l'apparecchio durante il periodo di raffreddamento di 30 minuti, in modo che il raffreddamento non venga interrotto.
 - o Durante il periodo di raffreddamento di 30 minuti non faccia scattare alcun flash, nemmeno di potenza ridotta.
 - o Spenga la luce pilota.
Vedere: Come accendere e spegnere la luce pilota.

15. Come trasportare e come conservare l'apparecchio

1. Spegner l'apparecchio.
Vedere Come accendere e spegnere l'apparecchio.
2. Lasciare raffreddare completamente l'apparecchio.

⚠ AVVERTIMENTO

Se vi sono componenti dell'apparecchio ad alta temperatura, vi è pericolo d'incendio. Lasci raffreddare l'apparecchio completamente.

3. Come svitare la lampada pilota:
 - Svitare con cautela la lampada pilota dal portalampada.
 - Coloque la cubierta de seguridad
4. Smontare il riflettore e tutti i cavi di connessione e di collegamento.
5. Eventualmente pulire l'apparecchio.
Vedere Come pulire l'apparecchio.
Monte la cobertura de protección.
6. Riporre l'apparecchio e tutti gli elementi smontati nell'imballaggio originale di Styropor e trasportarlo o conservarlo nel modo prescritto nei Dati Tecnici. Consultare i Dati Tecnici.

16. Come eliminare i problemi

Problema

El flash está conectado pero no muestra signos de funcionamiento

Possibile causa

- El cable de red no está enchufado o está enchufado incorrectamente
- El fusible de baja intensidad está averiado

Azione correttiva

- Enchufar el cable de red correctamente
- Cambie el fusible de baja intensidad, consulte el „Fusible de baja intensidad“

Problema

El flash indica que está funcionando, pero no es posible disparar el flash

Possibile causa

El condensador del flash está averiado

Azione correttiva

Contacte al servicio de atención al cliente

Problema

La luz de ajuste centellea

Possibile causa

La luz de ajuste está averiada

Azione correttiva

Cambie la luz de ajuste, consulte el apartado Enroscado/Desenroscado de la luz de ajuste

Problema

Non è possibile nessun scollegamento via radiofrequenza

Azione correttiva

Tarare l'apparecchio flash da studio, impostandolo per il funzionamento con telecomando. Sostituire la batteria del telecomando in radiofrequenza.

Sul display compare il seguente messaggio

E1 C'è un problema con la temperatura di funzionamento

-> Spenga immediatamente il flash. Prendere contatto con il Servizio di assistenza ai clienti.

E2 C'è un problema con la potenza in uscita

-> Spenga il flash per circa 30 minuti. Pericolo di sovraccarico

E3 La tensione interna è troppo elevata nel flash

-> Accendere e spegnere il flash. Nel caso il difetto persista, prendere contatto con il servizio di assistenza ai clienti.

17. Come eseguire la manutenzione dell'apparecchio

17.1 Eseguire regolarmente il controllo e la manutenzione dell'apparecchio

Controllare su tutti i cavi e su tutti i connettori che non vi siano danni.

⚠ AVVERTIMENTO

Pericolo di folgorazione e di incendio a causa di corto circuito o di funzionamento difettoso

Faccia riparare l'apparecchio esclusivamente da un elettricista specializzato.

Carichi, se necessario, il condensatore del flash (vedere Come caricare il condensatore del flash).

17.2 Eseguire la pulizia

⚠ AVVERTIMENTO

In seguito vi è pericolo di scoppio del bulbo del flash

Faccia attenzione a non toccare inavvertitamente il bulbo del flash con le mani nude.

⚠ AVVERTIMENTO

Pericolo di folgorazione

Usi esclusivamente i prodotti per la pulizia indicati. Non metta mai l'apparecchio a contatto con l'umidità o con l'acqua.



Quando esegue la pulizia dell'apparecchio, lo disinserisca sempre dalla rete di alimentazione della corrente.

⚠ INDICAZIONE

Non pulisca la lampada pilota e il bulbo del flash con acqua. Persino piccole tracce di residui presenti sulle lampade possono causarne lo scoppio

Componente dell'apparecchio	Pulizia
Involucro	Eliminare le zone di sporcizia leggera e tenace con un fazzoletto di microfibra
Lampada pilota e bulbo del flash	Spolverare con un pennello per la polvere o con un fazzoletto morbido e asciutto
Riflettore	Eliminare le tracce di sporco con un fazzoletto di microfibra.

17.3 Come sostituire il bulbo del flash

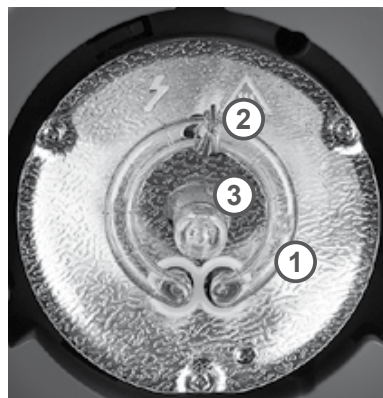
⚠ AVVERTIMENTO

Per questo apparecchio usi esclusivamente un bulbo del flash che corrisponda alla specifica prescritta, per evitare il pericolo che possa scoppiare. Consultare i Dati Tecnici.

⚠ AVVERTIMENTO

In seguito vi è pericolo di scoppio del bulbo del flash

Faccia attenzione a non toccare inavvertitamente il bulbo del flash con le mani nude. Indossi guanti di cotone puliti oppure usi un fazzoletto pulito.



- 1 Bulbo del flash
- 2 Molla di fermo
- 3 Portalampada per la luce pilota

1. Scaricare l'apparecchio:

⚠ AVVERTIMENTO

Pericolo di folgorazione.

Prima di sostituire il bulbo del flash, scaricare l'apparecchio.

- Accendere l'apparecchio. Vedere Come accendere e spegnere l'apparecchio.
- Come fare scattare il flash: Premere il tasto TEST e spegnere subito l'interruttore generale.

⚠ INDICAZIONE

Se Lei non spegne l'interruttore generale entro 0,5 secondi, l'apparecchio ricomincia a caricare.

- Estrarre la spina di connessione alla rete.

2. Lasciare raffreddare l'apparecchio.

⚠ AVVERTIMENTO

Pericolo di ustioni sul riflettore, sulla lampada pilota e sul bulbo del flash. Lasci raffreddare l'apparecchio per circa 30 minuti.

- ## 3. Come togliere il vecchio bulbo del flash:
- Smontare il riflettore, Vedere Come montare e smontare il riflettore.
 - Svitare la lampada pilota. Vedere Come avvitare e svitare la lampada pilota.
 - Togliere la molla di fermo con una pinzetta a punta.
 - Afferrare il bulbo del flash nelle zone di inserzione del bulbo a destra e a sinistra.

⚠ CAUTELA

Esiste il pericolo di tagliarsi e di produrre delle schegge a causa della rottura del bulbo del flash. Afferrare il bulbo del flash esclusivamente nella zona di inserimento dei piedini e non sull'anello sospeso del flash.

- Muovere con cautela il bulbo del flash da una parte all'altra, estraendolo contemporaneamente dalla presa .

4. Come inserire un nuovo bulbo del flash:

- Posizionare liberi sulle prese entrambi i piedini del bulbo da inserire.
- Premere poi il bulbo nelle prese, esercitando una pressione leggera e uniforme su entrambi i piedini da inserire.

⚠ CAUTELA

Esiste il pericolo di tagliarsi e di produrre delle schegge a causa della rottura del bulbo del flash. Eserciti la pressione sul bulbo del flash esclusivamente nella zona di inserimento dei piedini e non sull'anello sospeso del flash.

⚠ INDICAZIONE

Eserciti con attenzione e uniformemente la pressione su entrambi i piedini da inserire nelle prese, in modo da non provocare la piegatura dei piedini metallici durante l'inserimento.

- Rimettere la molla di fermo con una pinzetta a punta.
- Avvitare la lampada pilota. Vedere Come avvitare e svitare la lampada pilota.
- Montare il riflettore. Vedere Come montare e smontare il riflettore.

17.4 Come sostituire il fusibile fine

⚠ AVVERTIMENTO

Pericolo di folgorazione e di incendio a causa di cortocircuito

Un fusibile fine che non corrisponda alla specifica prescritta non offre alcuna protezione in caso di sovraccarico dell'apparecchio. Usi per questo apparecchio esclusivamente un fusibile fine che corrisponda alla specifica prescritta. Consultare i Dati Tecnici.

⚠ INDICAZIONE

Nel portafusibili è disponibile per Lei un fusibile di riserva.

1. Spegnerne l'apparecchio.
Vedere Come accendere e spegnere l'apparecchio.
2. Interrompere l'alimentazione di corrente:
Estrarre la spina di connessione alla rete.
3. Aprire il portafusibili:
Sollevare con attenzione il portafusibili dal suo alloggiamento con un piccolo cacciavite.



Portafusibili

4. Con la mano estrarre completamente il portafusibili dal suo alloggiamento.
5. Togliere il vecchio fusibile fine dal suo supporto.
6. Prelevare il nuovo fusibile fine dal portafusibili di riserva e spingerlo in posizione centrale nel supporto.
7. Spingere con attenzione il portafusibili fino in fondo nel suo alloggiamento.

17.5 Come caricare il condensatore del flash

⚠ INDICAZIONE

Carichi completamente il condensatore del flash,

- se Lei ha impiegato l'apparecchio per più giorni prevalentemente con potenza fortemente ridotta
- se Lei non ha usato l'apparecchio per diversi mesi

In questo modo salvaguarda la durata di vita del condensatore del flash e si assicura una prestazione dell'apparecchio ottimale nel tempo.

1. Accendere l'apparecchio.
Vedere Come accendere e spegnere l'apparecchio.

⚠ INDICAZIONE

La luce pilota può rimanere spenta.

2. Regolare la potenza massima del flash:
Premere il tasto ▲ fino a quando l'indicatore digitale OUTPUT POWER (potenza di uscita) indica il valore 6,0. L'indicatore LED di apparecchio pronto si accende.
3. Lasciare l'apparecchio acceso almeno 30 minuti.
4. Riportare la potenza del flash al valore desiderato.

18. Accessori e prodotti a richiesta

Nel nostro website Lei può trovare gli accessori ottimali per il Suo apparecchio.

19. Smaltimento e protezione ambientale

Smaltisca l'apparecchio gratuitamente presso uno dei centri ecologici locali.

20. Dati Tecnici

Gruppo flash Studio Newcomer	100	150	200	300
Potenza del flash / Potenza nominale	100Ws	150Ws	200Ws	300Ws
Numero guida (2m/ISO 100)	30	40	50	60
Potenza	Piena fino a 1/32			
Tempo di ricarica	0,3 ~ 1,2 s	0,4 ~ 1,3 s	0,5 ~ 1,8 s	0,6 ~ 2,0 s
Durata del flash	1/800 ~ 1/1200 secondi			
Luce pilota	75 W			
Tipo di scatto	Fotocellula, cavo di sincronizzazione, pulsante di test, telescatto a radiofrequenza			
Temperatura del colore	5600 K ±200			
Bulbo del flash	Plug-in, sostituibile dall'utilizzatore			
Corrente di scatto	4,5 V			
Ventilatore di raffreddamento	si			
Scaricamento automatico	si			
Alimentazione di corrente	AC 220 - 240 V / 50 Hz			
▲ AVVERTIMENTO Connetta l'apparecchio solo a una presa di alimentazione correttamente collegata a terra.				
Accessori	Riflettore, cavo di rete (4 metri), cavo di sincronizzazione, lampada pilota,			
Peso	0,75 kg	0,85 kg	0,90 kg	1,00 kg
Dimensioni cm (senza riflettore)	20 x 12 x 12 cm			
Fusibile fine	T 4A H - 250V			
Classe di protezione	IP 20			
Frequenza Telecomando in radiofrequenza	2,4 GHz			
Condizioni di esercizio ammesse	da -10 °C a + 40 °C			
Condizioni di conservazione a magazzino	Asciutto e senza polvere nell'imballaggio originale a una temperatura da -20°C a +50°C			

21. Prospetto del pannello operativo



1	Tasto ▼	10	Indicatore LED di apparecchio pronto
2	Tasto ▲	11	Indicatore a display OUTPUT POWER
3	Tasto MODEL	12	Interruttore generale O/I (SPENTO/ACCESO)
4	LED MODEL	13	Presa per connessione alla rete
5	Tasto SLAVE	14	Fessure di aerazione
6	LED SLAVE	15	Fotocellula
7	Tasto AUDIO	16	Presa di connessione per il cavo di sincronizzazione
8	LED AUDIO	17	Portafusibili
9	Tasto TEST		

1	Tasto ▼	Regolazione della potenza della luce pilota / Impostazioni del telescatto a radiofrequenza
2	Tasto ▲	Regolazione della potenza della luce pilota / Impostazioni del telescatto a radiofrequenza
3	Tasto MODEL	Accende e spegne la luce pilota
4	LED MODEL	Si accende quando la luce pilota è accesa
5	Tasto SLAVE	Accende e spegne la fotocellula
6	LED SLAVE	Si accende quando la fotocellula è accesa
7	Tasto AUDIO	Accende l'indicatore acustico di apparecchio pronto
8	LED AUDIO	Si accende quando l'indicatore acustico di apparecchio pronto è acceso
9	Tasto TEST	Fa scattare un flash di prova
10	Indicatore LED di apparecchio pronto	Si accende quando si raggiunge la potenza del flash impostata (apparecchio pronto per il flash)
11	Indicatore a display OUTPUT POWER	Indica l'intensità della luce pilota e il valore di controllo per la potenza del flash
12	Interruttore generale O/I (SPENTO/ACCESO)	Accende e spegne l'apparecchio
13	Presa per connessione alla rete	Connessione per l'alimentazione di corrente esterna
14	Fessure di aerazione	Provvede al raffreddamento dell'elettronica del flash.
15	Fotocellula	Per lo scatto con la fotocellula
16	Presa di connessione per il cavo di sincronizzazione	Presa di connessione per il cavo di sincronizzazione o per il ricevitore in radiofrequenza (componente a richiesta)
17	Portafusibili	Contiene il fusibile fine e un fusibile di riserva

22. Parti di ricambio

Componente dell'apparecchio	Codice per l'ordine
Telecomando Excellence	19899
Bulbo di ricambio del flash VT-100/150/200	18458
Bulbo di ricambio del flash VT-300	18466
Luce pilota da 75 Watt	18267
Cavo di sincronizzazione di 420 cm con connettore jack da 3,5 mm	12795
Riflettore standard, brillante	16242
Cavo di rete di 4 metri con connettore per apparecchi freddi	12914

23. Citazione della Dichiarazione di conformità:

„Con questo documento WALSER GmbH & Co. KG dichiara che l'apparecchio si trova in conformità con i requisiti fondamentali e con le restanti relative disposizioni della Direttiva 1999/5/CE“. La Dichiarazione di conformità può essere richiesta al seguente indirizzo.

WALSER GmbH & Co. KG
Gewerbering 26
86666 Burgheim
Tel: +49 8432 9489-0
Fax: +49 8432 9489-8333
Germany

www.walimexpro.de

EN Made in China

ES Fabricado en China

IT Fabbricato in China